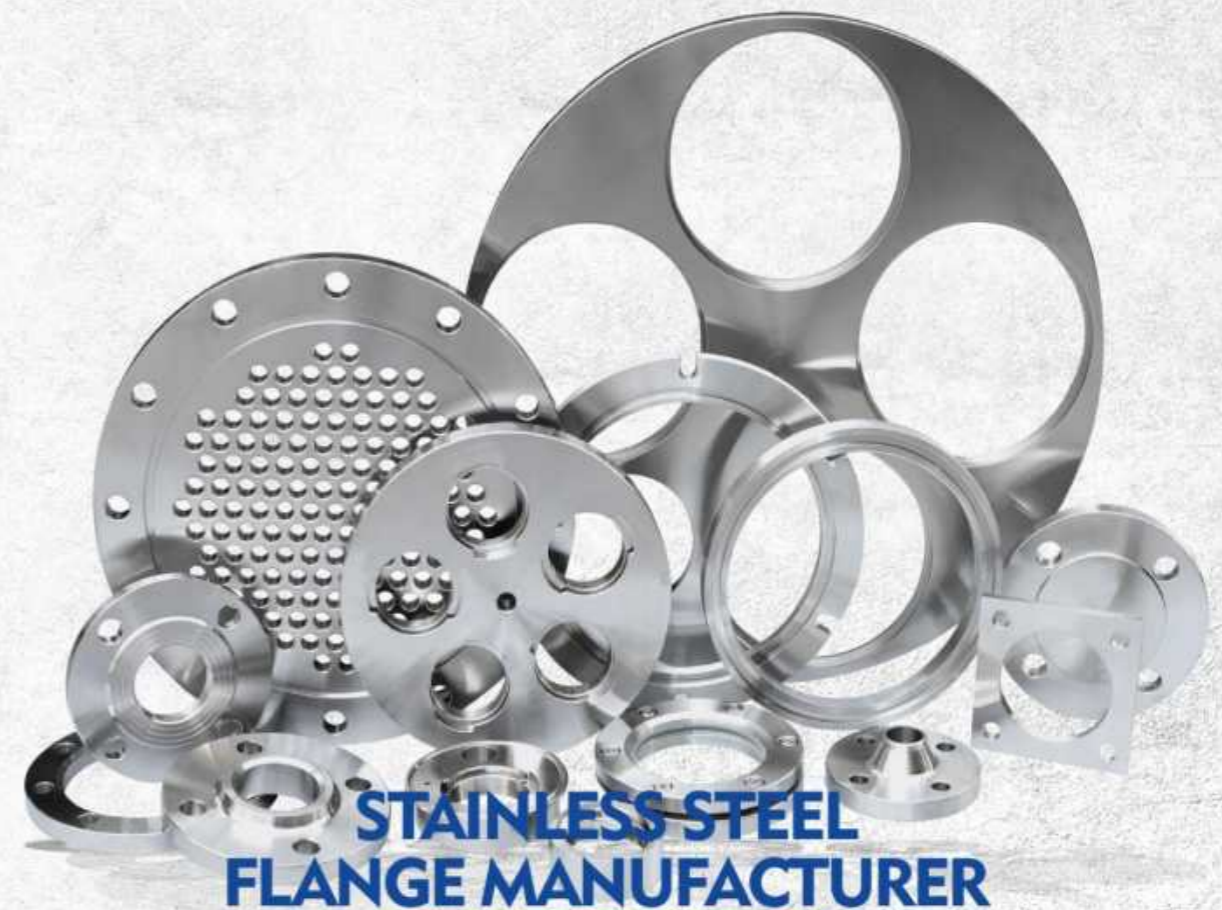




**STAINLESS STEEL FLANGE**

**CEL/WAP: +86-15157764258**

地址：浙江省温州市龙湾区海滨街道宁城横街  
141号第二幢第一层



**STAINLESS STEEL  
FLANGE MANUFACTURER**

不锈钢法兰制造商



浙江城远法兰管件  
ZHEJIANG CHENGYUAN FLANGE PIPE FITTINGS

# STAINLESS STEEL FLANGE MANUFACTURER 不锈钢法兰 制造商

## 企业愿景

争做管道配套优质供应商，为工程提供全套管道系统服务。  
Strive to be a high-quality supplier of pipeline matching and provide a complete set of pipeline system services for the project.

## 企业精神

求真、务实、自强、创新。  
Seeking truth, pragmatism, self-reliance and innovation.

## 发展理念

发展为了员工，发展依靠员工，发展成果由员工共享。  
Development is for employees, development depends on employees, and development results are shared by employees.

## 经营理念

与顾客共创共赢，为社会创造价值。  
Create a win-win situation with customers and create value for society.

## 团队理念

专业、合作、学习、创新、卓越。  
Professionalism, cooperation, learning, innovation and excellence.

# COMPANY PROFILE

## 公司简介

— 成立日期 —

**2017-03-13**

浙江城远法兰管件有限公司, 2017年03月13日成立, 经营范围包括一般项目: 普通阀门和旋塞制造(不含特种设备制造); 有色金属合金制造; 五金产品制造; 金属结构制造; 阀门和旋塞销售; 有色金属合金销售; 五金产品批发; 机械零件、零部件销售; 金属结构销售(除依法须经批准的项目外, 凭营业执照依法自主开展经营活动)。许可项目: 货物进出口; 技术进出口(依法须经批准的项目, 经相关部门批准后方可开展经营活动, 具体经营项目以审批结果为准)。

Zhejiang Chengyuan Flange Pipe Fittings Co., Ltd. was established on March 13, 2017. Its business scope includes general projects: general valve and cock manufacturing (excluding special equipment manufacturing); non-ferrous metal alloy manufacturing; hardware product manufacturing; metal structure manufacturing; valves And cock sales; non-ferrous metal alloy sales; hardware product wholesale; mechanical parts and parts sales; metal structure sales (except for items subject to approval according to law, independent business activities with business licenses). Licensed items: import and export of goods; import and export of technology (items subject to approval according to law)

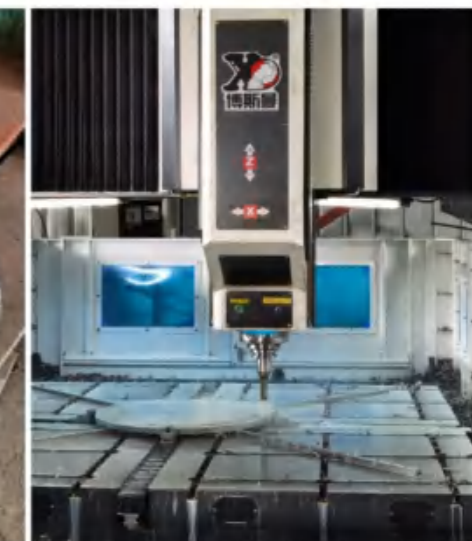


# MANUFACTURING PROCESS

制造工艺

城远法兰管件有限公司拥有先进的生产设备及检测仪器，精良的工艺以及产品完善的质量管理体系，并聚集具有专业技术精英和领先水平的科技队伍、充分利用新技术，新工艺、新材料保证产品的稳定性和可靠性。

Chengyuan Flange Pipe Fittings Co., Ltd. has advanced production equipment and testing instruments, sophisticated technology and a complete product quality management system, and gathers professional and technical elites and leading technology teams to make full use of new technologies, new processes, and new materials Ensure the stability and reliability of the product.



# Application Field 应用领域



**化工** —  
化工行业渗透各个方面，是国民经济中不可或缺的重要组成部分，社会发展具有重要的现实意义。



**水利** —  
水利工程是用于控制和调配自然界的地表水和地下水，达到除害兴利目的而修建的工程。



**环保工程** —  
环保工程的内容主要包括大气污染防治工程、水污染防治工程、固体废物的处理和利用工程，以及噪声控制工程等。



**电力** —  
电力工业为工业和国民经济其他部门提供基本动力，随后在条件具备的地区建设了一批大、中型水电站，是国民经济发展的先行部门。



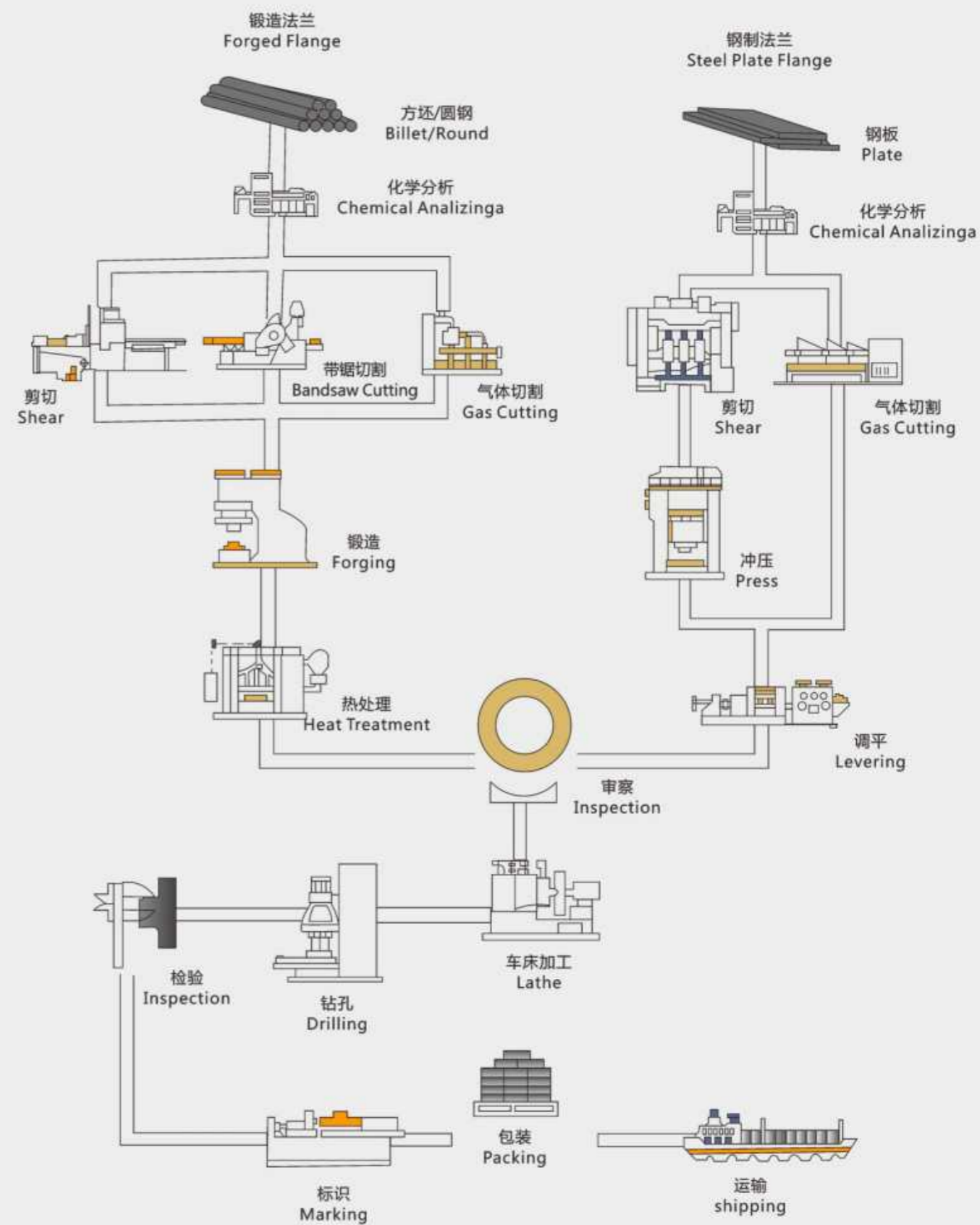
**石油** —  
石油工业是开采石油(包括天然石油、油页岩、天然气)和对其进行炼制加工的工业部门。



**制药** —  
我国医药产业发展的重点领域是发展现代生物制药、推进中药现代化和发展优势原料药。

## PROCESS FLOW

工艺流程

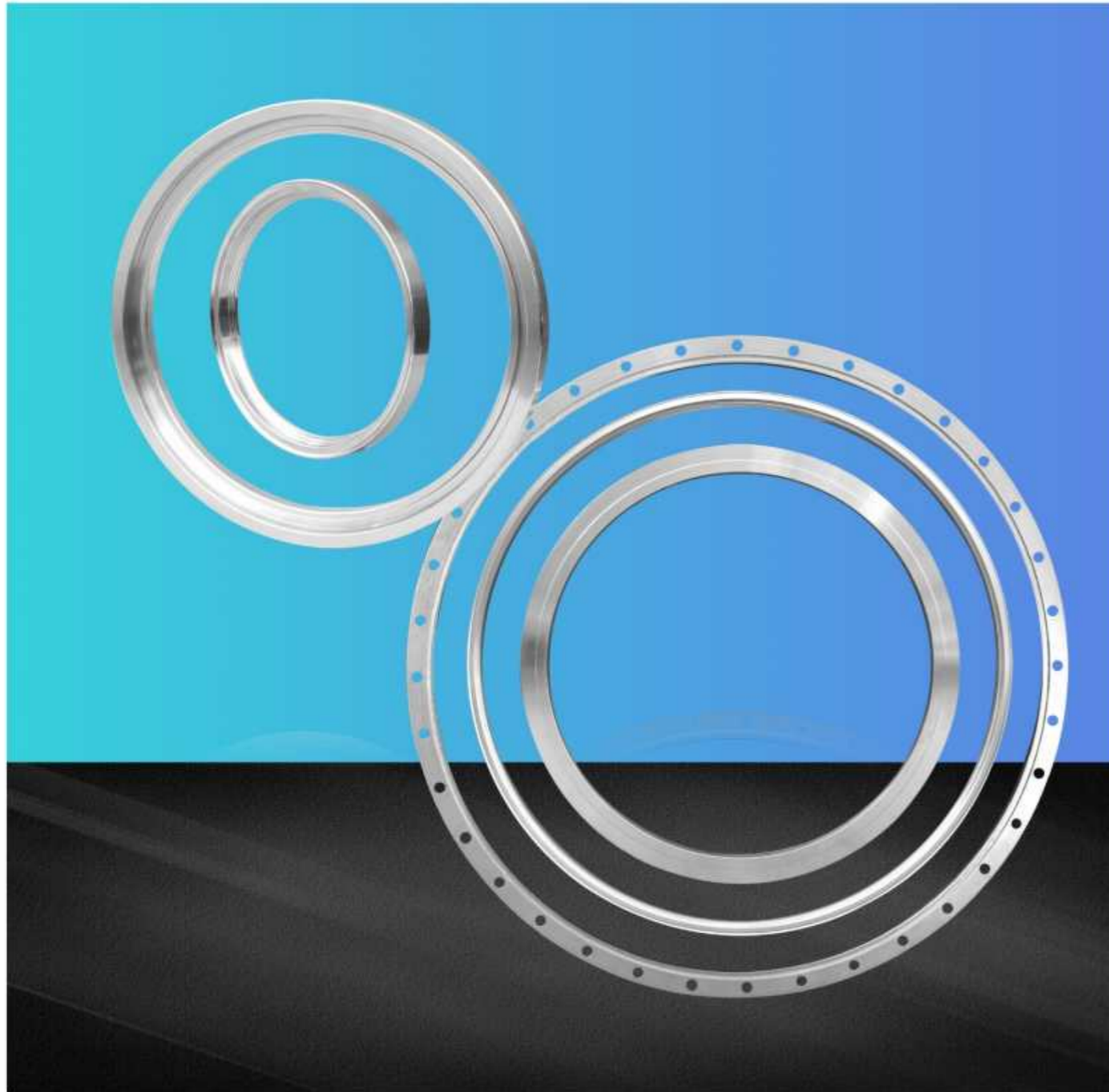


# STAINLESS STEEL SERIES DISPLAY

不锈钢系列展示 >>

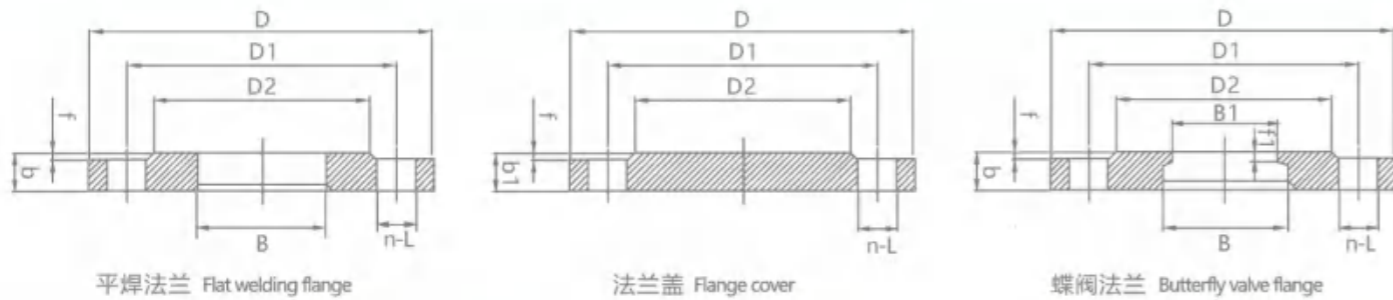


大口径法兰系列 >>  
Large diameter flange series



CONTENTS >>  
目录

平焊法兰/法兰盖/蝶阀法兰 Flat welding flange/flange cover/butterfly valve flange	• 01-04
钢制管法兰 Steel pipe flange	• 05-06
板式平焊法兰 Layout flat welding flange	• 07-09
带颈平焊法兰 Flat welding flange with neck	• 10-12
带颈对焊法兰 Butt welding flange with neck	• 13-16
承插焊钢制管法兰 Socket welded steel pipe flange	• 17-18
钢制管法兰盖 Steel pipe flange cover	• 19-24
带颈对焊钢制管法兰 Butt welded steel pipe flange with neck	• 25-28
钢制管法兰盖 Steel pipe flange cover	• 29-32
甲型平焊法兰 A-type flat welding flange	• 33-34
乙型平焊法兰 Type B flat welding flange	• 35-37
长颈对焊法兰 Long neck butt welding flange	• 38-40
船用搭焊钢法兰（四进位） Lap welded steel flanges for ships (four positions)	• 41-42
英标法兰 British watch flange	• 43-44
日标法兰 Japanese standard flange	• 45-46
俄标法兰 Russian standard flange	• 47
德标法兰 German standard flange	• 48
常用不锈钢化学元素成份表 Common stainless steel chemical element composition table	• 49
09中外主要奥氏体不锈钢对照表 09 Comparison table of main austenitic stainless steels at home and abroad	• 50
售后服务和质量保证承诺 After-sales service and quality assurance commitment	• 51-52



JB/ T81-59/HG5010-58												
法兰通径 Dg	法兰外径 D	法兰内径B		内凸圆直径 B1	内凸圆厚度 f1	法兰厚度 b	法兰盖厚度 b1	密封面尺寸		螺栓孔 中心距 D1	螺栓孔 直径 L	螺栓孔 数量 n
		A管	B管					D2	f			
Pg=6公斤/厘米 <sup>2</sup>												
10	75	18	15			12	12	32	2	50	12	4
15	80	22	19			12	12	40	2	55	12	4
20	90	27.5	26			14	12	50	2	65	12	4
25	100	34.5	33			14	12	60	2	75	12	4
32	120	43.5	39			16	12	70	2	90	14	4
40	130	49.5	46	40	4	16	14	80	3	100	14	4
50	140	61.5	59	50	4	16	14	90	3	110	14	4
65	160	77.5	78	65	4	16	14	110	3	130	14	4
80	185	90.5	91	80	4	18	14	125	3	150	18	4
100	205	116	110	100	4	18	14	145	3	170	18	4
125	235	141.5	135	125	4	20	16	175	3	200	18	8
150	260	170.5	161	150	4	20	16	200	3	225	18	8
175	290		196		5	22	16	230	3	255	18	8
200	315	221.5	222	208	6	22	16	255	3	280	18	8
225	340		248		6	22	16	280	3	305	18	8
250	370	276.5	276	255	7	24	16	310	3	335	18	12
300	435	327.5	328	308	7	24	18	362	4	395	23	12
350	485	359.5	380	340	8	26	18	412	4	445	23	12
400	535	411	430	408	8	28	20	462	4	495	23	16
450	590	462	484	455	8	28	22	518	4	550	23	16
500	640	513.5	534	505	9	30	24	568	4	600	23	16
600	755	616.5	634	605	9	30	28	670	5	705	25	20
700	860	715	724	705	9	32	32	775	5	810	25	24
800	975	817	824	810	9	32	36	880	5	920	30	24
900	1075	918	924	900		34	40	980	5	1020	30	24
1000	1175	1020	1024	1000	10	36	44	1080	5	1120	30	28
1200	1400	1223	1224	1200	10	30	60	1295	5	1340	34	32
1300	1520		1324	1300	12	30		1405	5	1450	34	32
1400	1620	1426	1424	1400	12	34	68	1510	5	1560	34	36
1500	1720		1524	1500	12	34		1610	5	1660	34	36
1600	1820	1630	1624	1600	14	36	76	1710	5	1760	34	40
1800	2045	1833	1824	1800		38	84	1910	5	1970	41	44
2000	2265	2036	2024	2000		38	92	2110	5	2180	48	48
2200	2475		2224	2200		40		2330	6	2390	48	52
2400	2685		2424			42		2540	6	2600	48	56
2600	2900		2624			64		2740	6	2850	48	60
2800	3110		2824			68		2950	6	3020	48	64
3000	3310		3024			70		3150	6	3220	48	68
3200	3520		3224			76		3360	6	3430	48	72
3400	3730		3424			80		3570	6	3640	48	76
3600	3970		3624			84		3780	6	3860	56	80

JB/ T81-59/HG5010-58												
法兰通径 Dg	法兰外径 D	法兰内径B		内凸圆直径 B1	内凸圆厚度 f1	法兰厚度 b	法兰盖厚度 b1	密封面尺寸		螺栓孔 中心距 D1	螺栓孔 直径 L	螺栓孔 数量 n
		A管	B管					D2	f			
Pg=10公斤/厘米 <sup>2</sup>												
10	90	18	15			12	12	40	2	60	14	4
15	95	22	19			12	12	45	2	65	14	4
20	105	27.5	26			14	12	55	2	75	14	4
25	115	34.5	33			14	12	65	2	85	14	4
32	135	43.5	39			16	12	78	2	100	18	4
40	145	49.5	46	40	4	18	14	85	3	110	18	4
50	160	61.5	59	50	4	18	14	100	3	125	18	4
65	180	77.5	78	65	4	20	14	120	3	145	18	4
80	195	90.5	91	80	4	20	14	135	3	160	18	8
100	215	116	110	100	4	22	14	155	3	180	18	8
125	245	141.5	135	125	4	24	16	185	3	210	18	8
150	280	170.5	161	150	4	24	16	210	3	240	23	8
175	310		196		5	24	16	240	3	270	23	8
200	335	221.5	222	208	5	24	16	265	3	295	23	8
225	365		248		6	24	18	295	3	325	23	8
250	390	276.5	276	255	6	26	18	320	3	350	23	12
300	440	327.5	328	308	6	28	20	368	4	400	23	12
350	500	359.5	380	340	7	28	24	428	4	460	23	16
400	565	411	430	408	7	30	26	482	4	515	25	16
450	615	462	484	455	7	30	28	532	4	565	25	20
500	670	513.5	534	505	8	32	32	585	4	620	25	20
600	780	616.5	634	605	8	36	36	685	5	725	30	20
700	895	715	724	705	9	36	42	800	5	840	30	24
800	1010	817	824	810	9	38	48	905	5	950	34	24
900	1110	918	924	900	9	38	54	1005	5	1050	34	28
1000	1220	1020	1024	1000	9	38	58	1115	5	1160	34	28
1100	1340		1124	1100	10	40		1222	5	1270	36	28
1200	1450	1223	1224	1200	10	44		1325	5	1380	41	32
1300	1575		1324	1300	12	46		1420	5	1490	41	32
1400	1675	1426	1424	1400	10	48		1525	5	1590	48	36
1600	1915	1630	1624	1600	12	52		1750	5	1820	54	40
1800	2115	1833	1824	1800	12	56		1950	5	2020	54	44
2000	2325	2036	2024	2000	14	60		2160	5	2230	54	48



(mm)

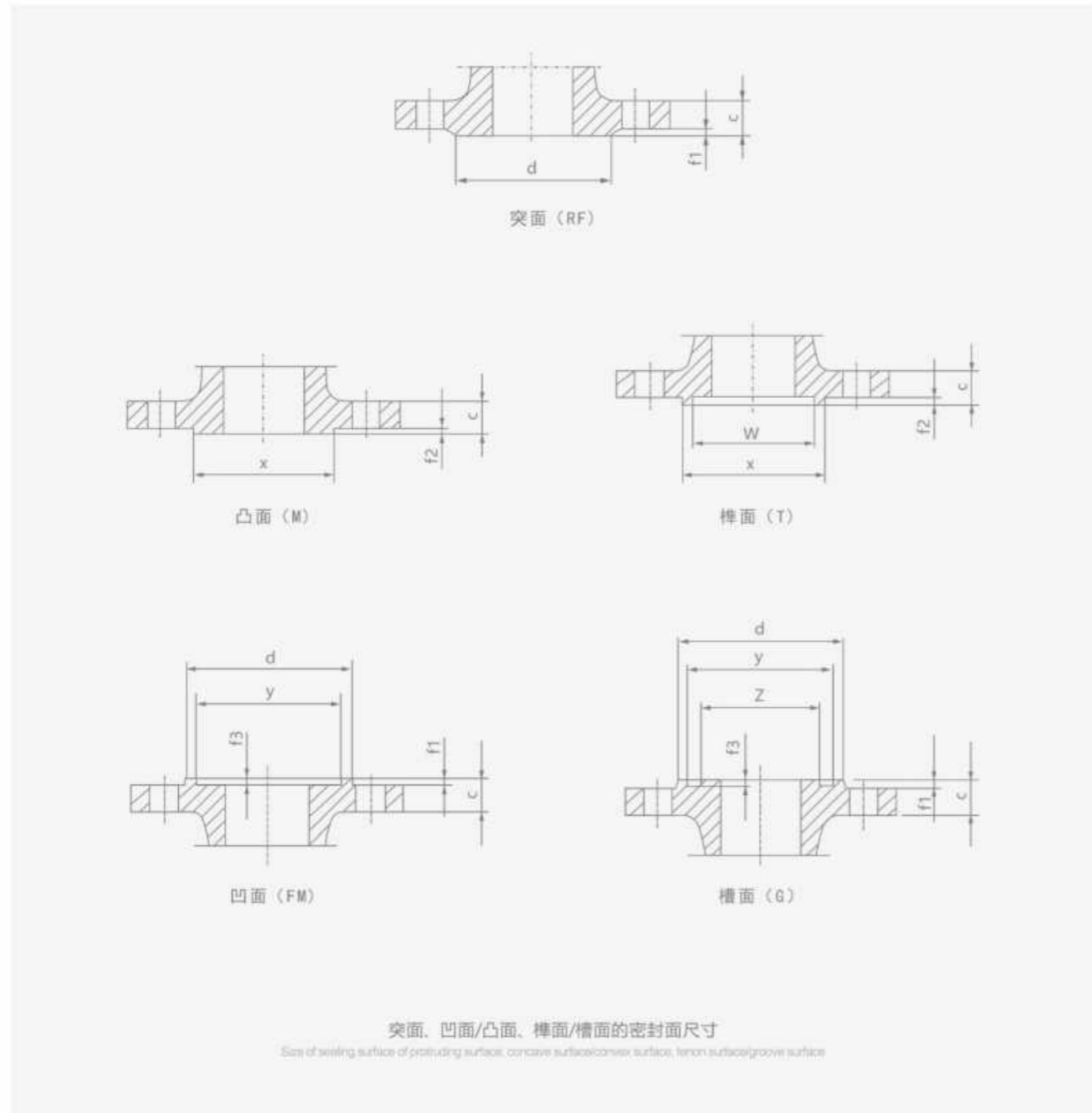
法兰通径 Dg	JB/ T81-59/HG5010-58									螺栓孔 中心距 D1	螺栓孔 直径 L	螺栓孔 数量 n
	法兰外径 D	法兰内径B		内凸圆直径 B1	内凸圆厚度 f1	法兰厚度 b	法兰盖厚度 b1	密封面尺寸				
		A管	B管					D2	f			
Pg=16公斤/厘米 <sup>2</sup>												
10	90	18	15			14	12	40	2	60	14	4
15	95	22	19			14	12	45	2	65	14	4
20	105	27.5	26			16	12	55	2	75	14	4
25	115	34.5	33			18	12	65	2	85	14	4
32	135	43.5	39			18	12	78	2	100	18	4
40	145	49.5	46	40	4	20	14	85	3	110	18	4
50	160	61.5	59	50	4	22	14	100	3	125	18	4
65	180	77.5	78	65	4	24	14	120	3	145	18	4
80	195	90.5	91	80	4	24	14	135	3	160	18	8
100	215	116	110	100	4	26	16	155	3	180	18	8
125	245	141.5	135	125	4	28	16	185	3	210	18	8
150	280	170.5	161	150	4	28	18	210	3	240	23	8
175	310		196		5	28	18	240	3	270	23	8
200	335	221.5	222	208	5	30	20	265	3	295	23	12
225	365		248		6	30	22	295	3	325	23	12
250	405	276.5	276	255	6	32	24	320	3	355	25	12
300	460	327.5	328	308	6	32	28	375	4	410	25	12
350	520	359.5	380	340	7	34	32	435	4	470	25	16
400	580	411	430	405	7	38	36	485	4	525	30	16
450	640	462	484	455	8	42	42	550	4	585	30	20
500	705	513.5	534	505	8	48	46	608	4	650	34	20
600	840	616.5	634	605	8	50	50	718	5	770	41	20
700	910	715	724	705	9	50		788	5	840	41	24
800	1020	817	824	810	9	52		898	5	950	41	24
900	1120	918	924	900	10	44		998	5	1050	41	28
1000	1255	1020	1024	1000	10	46		1110	5	1170	48	28
1100	1370		1124	1100	10	50		1222	5	1280	42	28
1200	1485	1223	1224	1200	10	52		1325	5	1390	54	32
1300	1585		1324	1300	12	54		1425	5	1490	54	32
1400	1685	1426	1424	1400	12	58		1525	5	1590	54	36
1600	1930	1630	1624	1600	14	64		1750	5	1820	58	40
1800	2130	1833	1824	1800	16	68		1950	5	2020	58	44
2000	2345	2036	2024	2000	18	70		2150	5	2230	60	48
2200	2555					75				2440	62	52
2400	2765									2650	62	56
2600	2965									2850	62	60

(mm)

法兰通径 Dg	JB/ T81-59/HG5010-58									螺栓孔 中心距 D1	螺栓孔 直径 L	螺栓孔 数量 n
	法兰外径 D	法兰内径B		内凸圆直径 B1	内凸圆厚度 f1	法兰厚度 b	法兰盖厚度 b1	密封面尺寸				
		A管	B管					D2	f			
Pg=25公斤/厘米 <sup>2</sup>												
10	90	18	15			16	12	40	2	60	14	4
15	95	22	19			16	12	45	2	65	14	4
20	105	27.5	26			18	12	55	2	75	14	4
25	115	34.5	33			18	12	65	2	85	14	4
32	135	43.5	39			20	12	78	2	100	18	4
40	145	49.5	46	40	4	22	14	85	3	110	18	4
50	160	61.5	59	50	4	24	14	100	3	125	18	4
65	180	77.5	78	65	4	24	16	120	3	145	18	8
80	195	90.5	91	80	4	26	18	135	3	160	18	8
100	230	116	110	100	4	28	20	160	3	190	23	8
125	270	141.5	135	125	4	30	22	188	3	220	25	8
150	300	170.5	161	150	4	30	24	218	3	250	25	8
175	330		196		5	32	24	248	3	280	25	12
200	360	221.5	222	208	6	32	26	278	3	310	25	12
225	395		248		6	34	28	302	3	340	30	12
250	425	276.5	276	255	7	34	30	332	3	370	30	12
300	485	327.5	328	308	7	36	34	390	4	430	30	16
350	550	359.5	380	340	8	42	38	448	4	490	34	16
400	610	411	430	408	8	44	42	505	4	550	34	16
450	660	462	484	455	8	48	46	555	4	600	34	20
500	730	513.5	534	505	9	52	48	610	4	660	41	20
600	840	616.5	634	605	9	56	58	718	5	770	41	20
700	955	715	724	705	9	60		815	5	875	48	24
800	1070	817	824	810	9	64		930	5	990	48	24
900	1180	918	924	900		58		1025	5	1090	54	28
1000	1305	1020	1024	1000	10	62		1140	5	1210	58	28
1100	1425		1124	1100	10	66		1245	5	1315	55	28
1200	1525	1223	1224	1200	12	70		1350	5	1420	58	32
1300	1640		1324	1300	12	74		1450	5	1530	65	32
1400	1750	1426	1424	1400	12	76		1560	5	1640	65	36
1600	1975	1630	1624	1600	14	84		1780	5	1860	60	40
1800	2195	1833	1824	1800		90		1985	5	2070	68	44
2000	2425	2036	2024	2000		96		2210	5	2300	68	48

## 钢制管法兰 Steel pipe flange

(PN系列)欧洲体系  
HG/T20592-2009(HG20592-1997)



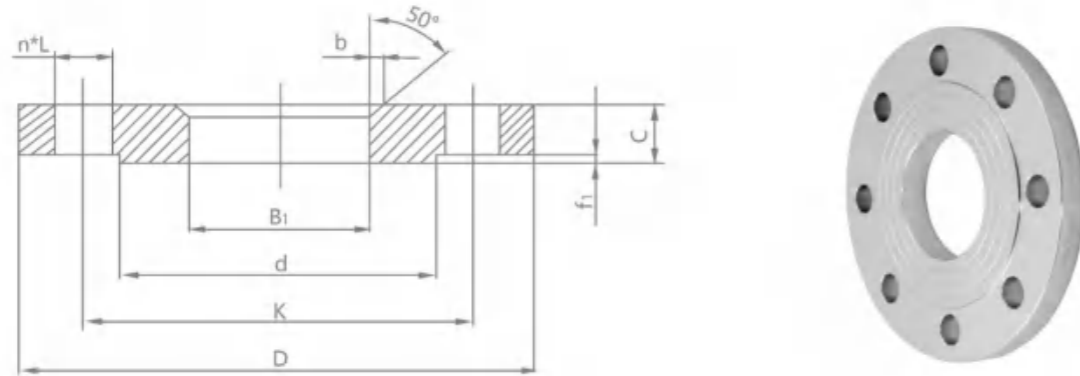
密封面尺寸 (突面、凹面/凸面、榫面/槽面) Sealing surface size (protruding surface, concave/convex surface, tenon surface/groove surface)

(mm)

公称尺寸 DN	d						f1	f2	f3	W	X	Y	Z
	公称压力PN												
	2.5	6	10	16	25	≥40							
10	35	35	40	40	40	40	2	4.5	4.0	24	34	35	23
15	40	40	45	45	45	45	2	4.5	4.0	29	39	40	28
20	50	50	58	58	58	58	2	4.5	4.0	36	50	51	35
25	60	60	68	68	68	68	2	4.5	4.0	43	57	58	42
32	70	70	78	78	78	78	2	4.5	4.0	51	65	66	50
40	80	80	88	88	88	88	2	4.5	4.0	61	75	76	60
50	90	90	102	102	102	102	2	4.5	4.0	73	87	88	72
65	110	110	122	122	122	122	2	4.5	4.0	95	109	110	94
80	128	128	138	138	138	138	2	4.5	4.0	106	120	121	105
100	148	148	158	158	162	162	2	5.0	4.5	129	149	150	128
125	178	178	188	188	188	188	2	5.0	4.5	155	175	176	154
150	202	202	212	212	218	218	2	5.0	4.5	183	203	204	182
200	258	258	268	268	278	285	2	5.0	4.5	239	259	260	238
250	312	312	320	320	335	345	2	5.0	4.5	292	312	313	291
300	365	365	370	378	395	410	2	5.0	4.5	343	363	364	342
350	415	415	430	428	450	465	2	5.5	5.0	395	421	422	394
400	465	465	482	490	505	535	2	5.5	5.0	447	473	474	446
450	520	520	532	550	555	560	2	5.5	5.0	497	523	524	496
500	570	570	585	610	615	615	2	5.5	5.0	549	575	576	548
600	670	670	685	725	720	735	2	5.5	5.0	649	675	676	648
700	775	775	800	795	820		2						
800	880	880	905	900	930		2						
900	980	980	1005	1000	1030		2						
1000	1080	1080	1110	1115	1140		2						
1200	1280	1295	1330	1330	1350		2						
1400	1480	1510	1535	1530			2						
1600	1690	1710	1760	1750			2						
1800	1890	1920	1960	1950			2						
2000	2090	2125	2170	2150			2						

## 板式平焊法兰 Plain welded flange

HG/T20593-2009(PL)



## PN6 板式平焊钢制管法兰 Plate flat welded steel pipe flange

(mm)

公称尺寸 DN	钢管外径 A1		法兰外径 D	连接尺寸				法兰厚度 C	法兰内径 B1	
	A	B		螺栓孔中心圆直径 K	螺栓孔直径 L	螺栓孔数量 n(个)	螺栓 Th		A	B
10	17.2	14	75	50	11	4	M10	12	18	15
15	21.3	18	80	55	11	4	M10	12	22.5	19
20	26.9	25	90	65	11	4	M10	14	27.5	26
25	33.7	32	100	75	11	4	M10	14	34.5	33
32	42.4	38	120	90	14	4	M12	16	43.5	39
40	48.3	45	130	100	14	4	M12	16	49.5	46
50	60.3	57	140	110	14	4	M12	16	61.5	59
65	76.1	76	160	130	14	4	M12	16	77.5	78
80	88.9	89	190	150	18	4	M16	18	90.5	91
100	114.3	108	210	170	18	4	M16	18	116	110
125	139.7	133	240	200	18	8	M16	20	143.5	135
150	168.3	159	265	225	18	8	M16	20	170.5	161
200	219.1	219	320	280	18	8	M16	22	221.5	222
250	273	273	375	335	18	12	M16	24	276.5	276
300	323.9	325	440	395	22	12	M20	24	328	328
350	355.6	377	490	445	22	12	M20	26	360	381
400	406.4	426	540	495	22	16	M20	28	411	430
450	457	480	595	550	22	16	M20	30	462	485
500	508	530	645	600	22	20	M20	30	513.5	535
600	610	630	755	705	26	20	M24	32	616.5	636

## PN10 板式平焊钢制管法兰 Plate flat welded steel pipe flange

(mm)

公称尺寸 DN	钢管外径 A1		法兰外径 D	连接尺寸				法兰厚度 C	法兰内径 B1	
	A	B		螺栓孔中心圆直径 K	螺栓孔直径 L	螺栓孔数量 n(个)	螺栓 Th		A	B
10	17.2	14	90	60	14	4	M12	14	18	15
15	21.3	18	95	65	14	4	M12	14	22.5	19
20	26.9	25	105	75	14	4	M12	16	27.5	26
25	33.7	32	115	85	14	4	M12	16	34.5	33
32	42.4	38	140	100	18	4	M16	18	43.5	39
40	48.3	45	150	110	18	4	M16	18	49.5	46
50	60.3	57	165	125	18	4	M16	19	61.5	59
65	76.1	76	185	145	18	8	M16	20	77.5	78
80	88.9	89	200	160	18	8	M16	20	90.5	91
100	114.3	108	220	180	18	8	M16	22	116	110
125	139.7	133	250	210	18	8	M16	22	143.5	135
150	168.3	159	285	240	22	8	M20	24	170.5	161
200	219.1	219	340	295	22	8	M20	24	221.5	222
250	273	273	395	350	22	12	M20	26	276.5	276
300	323.9	325	445	400	22	12	M20	26	328	328
350	355.6	377	505	460	22	16	M20	28	360	381
400	406.4	426	565	515	26	16	M24	32	411	430
450	457	480	615	565	26	20	M24	36	462	485
500	508	530	670	620	26	20	M24	38	513.5	535
600	610	630	780	725	30	20	M27	42	616.5	636

## PN16 板式平焊钢制管法兰 Plate flat welded steel pipe flange

(mm)

公称尺寸 DN	钢管外径 A1		法兰外径 D	连接尺寸				法兰厚度 C	法兰内径 B1		坡口宽度 b
	A	B		螺栓孔中心圆直径 K	螺栓孔直径 L	螺栓孔数量 n(个)	螺栓 Th		A	B	
10	17.2	14	90	60	14	4	M12	14	18	15	4
15	21.3	18	95	65	14	4	M12	14	22.5	19	4
20	26.9	25	105	75	14	4	M12	16	27.5	26	4
25	33.7	32	115	85	14	4	M12	16	34.5	33	5
32	42.4	38	140	100	18	4	M16	18	43.5	39	5
40	48.3	45	150	110	18	4	M16	18	49.5	46	5
50	60.3	57	165	125	18	4	M16	19	61.5	59	5
65	76.1	76	185	145	18	8	M16	20	77.5	78	6
80	88.9	89	200	160	18	8	M16	20	90.5	91	6
100	114.3	108	220	180	18	8	M16	22	116	110	6
125	139.7	133	250	210	18	8	M16	22	143.5	135	6
150	168.3	159	285	240	22	8	M20	24	170.5	161	6
200	219.1	219	340	295	22	12	M20	26	221.5	222	8
250	273	273	405	355	26	12	M24	29	276.5	276	10
300	323.9	325	460	410	26	12	M24	32	328	328	11
350	355.6	377	520	470	26	16	M24	35	360	381	12
400	406.4	426	580	525	30	16	M27	38	411	430	12
450	457	480	640	585	30	20	M27	42	462	485	12
500	508	530	715	650	33	20	M30	46	513.5	535	12
600	610	630	840	770	33	20	M30	52	616.5	636	12

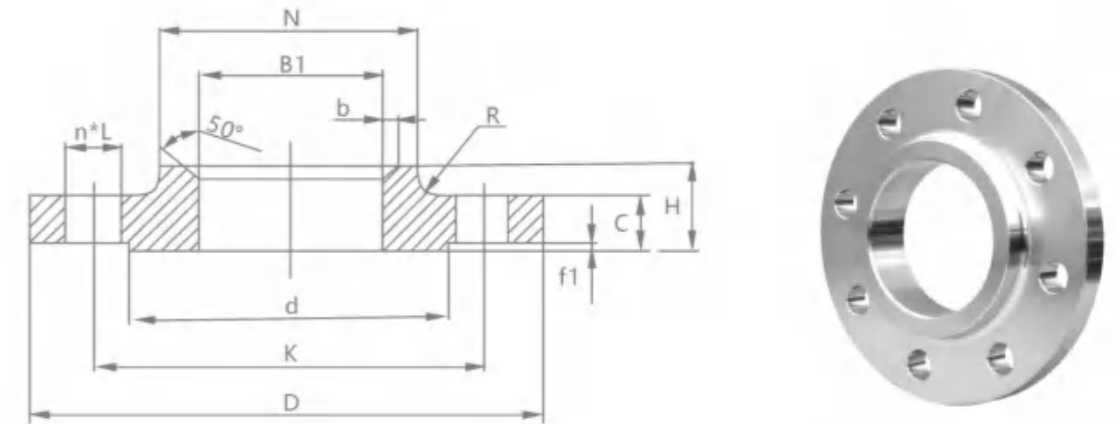
PN25 板式平焊钢制管法兰 Plate flat welded steel pipe flange

(mm)

公称尺寸 DN	钢管外径 A1		法兰外径 D	连接尺寸				法兰厚度 C	法兰内径 B1		坡口宽度 b
	A	B		螺栓孔中心圆直径 K	螺栓孔直径 L	螺栓孔数量 n(个)	螺栓 Th		A	B	
10	17.2	14	90	60	14	4	M12	14	18	15	4
15	21.3	18	95	65	14	4	M12	14	22.5	19	4
20	26.9	25	105	75	14	4	M12	16	27.5	26	4
25	33.7	32	115	85	14	4	M12	16	34.5	33	5
32	42.4	38	140	100	18	4	M16	18	43.5	39	5
40	48.3	45	150	110	18	4	M16	18	49.5	46	5
50	60.3	57	165	125	18	4	M16	20	61.5	59	5
65	76.1	76	185	145	18	8	M16	22	77.5	78	6
80	88.9	89	200	160	18	8	M16	24	90.5	91	6
100	114.3	108	235	190	22	8	M20	26	116	110	6
125	139.7	133	270	220	26	8	M24	28	143.5	135	6
150	168.3	159	300	250	26	8	M24	30	170.5	161	6
200	219.1	219	360	310	26	12	M24	32	221.5	222	8
250	273	273	425	370	30	12	M27	35	276.5	276	10
300	323.9	325	485	430	30	16	M27	38	328	328	11
350	355.6	377	555	490	33	16	M30	42	360	381	12
400	406.4	426	620	550	36	16	M33	46	411	430	12
450	457	480	670	600	36	20	M33	50	462	485	12
500	508	530	730	660	36	20	M33	56	513.5	535	12
600	610	630	845	770	39	20	M36×3	68	616.5	636	12

带颈平焊法兰 Slip on flange

HG/T20594-2009(SO)



PN40 板式平焊钢制管法兰 Plate flat welded steel pipe flange

(mm)

公称尺寸 DN	钢管外径 A1		法兰外径 D	连接尺寸				法兰厚度 C	法兰内径 B1		坡口宽度 b
	A	B		螺栓孔中心圆直径 K	螺栓孔直径 L	螺栓孔数量 n(个)	螺栓 Th		A	B	
10	17.2	14	90	60	14	4	M12	14	18	15	4
15	21.3	18	95	65	14	4	M12	14	22.5	19	4
20	26.9	25	105	75	14	4	M12	16	27.5	26	4
25	33.7	32	115	85	14	4	M12	16	34.5	33	5
32	42.4	38	140	100	18	4	M16	18	43.5	39	5
40	48.3	45	150	110	18	4	M16	18	49.5	46	5
50	60.3	57	165	125	18	4	M16	20	61.5	59	5
65	76.1	76	185	145	18	8	M16	22	77.5	78	6
80	88.9	89	200	160	18	8	M16	24	90.5	91	6
100	114.3	108	235	190	22	8	M20	26	116	110	6
125	139.7	133	270	220	26	8	M24	28	143.5	135	6
150	168.3	159	300	250	26	8	M24	30	170.5	161	6
200	219.1	219	375	320	30	12	M27	36	221.5	222	8
250	273	273	450	385	33	12	M30	42	276.5	276	10
300	323.9	325	515	450	33	16	M30	48	328	328	11
350	355.6	377	580	510	36	16	M33	54	360	381	12
400	406.4	426	660	585	39	16	M36×3	60	411	430	12
450	457	480	685	610	39	20	M36×3	66	462	485	12
500	508	530	755	670	42	20	M39×3	72	513.5	535	12
600	610	630	890	795	48	20	M45×3	84	616.5	636	12

PN6 带颈平焊钢制管法兰 Plain welded steel pipe flange with neck

(mm)

公称尺寸 DN	钢管外径 A1		法兰外径 D	连接尺寸				法兰厚度 C	法兰内径 B1		法兰颈 N		R	法兰高度 H
	A	B		螺栓孔中心圆直径 K	螺栓孔直径 L	螺栓孔数量 n(个)	螺栓 Th		A	B	A	B		
10	17.2	14	75	50	11	4	M10	12	18	15	25	25	4	20
15	21.3	18	80	55	11	4	M10	12	22.5	19	30	30	4	20
20	26.9	25	90	65	11	4	M10	14	27.5	26	40	40	4	24
25	33.7	32	100	75	11	4	M10	14	34.5	33	50	50	4	24
32	42.4	38	120	90	14	4	M12	14	43.5	39	60	60	6	26
40	48.3	45	130	100	14	4	M12	14	49.5	46	70	70	6	26
50	60.3	57	140	110	14	4	M12	14	61.5	59	80	80	6	28
65	76.1	76	160	130	14	4	M12	14	77.5	78	100	100	6	32
80	88.9	89	190	150	18	4	M16	16	90.5	91	110	110	8	34
100	114.3	108	210	170	18	4	M16	16	116	110	130	130	8	40
125	139.7	133	240	200	18	8	M16	18	143.5	135	160	160	8	44
150	168.3	159	265	225	18	8	M16	18	170.5	161	185	185	10	44
200	219.1	219	320	280	18	8	M16	20	221.5	222	240	240	10	44
250	273	273	375	335	18	12	M16	22	276.5	276	295	295	12	44
300	323.9	325	440	395	22	12	M20	22	328	328	355	355	12	44

PN10 带颈平焊钢制管法兰 Plain welded steel pipe flange with neck

(mm)

公称尺寸 DN	钢管外径 A1		法兰 外径 D	连接尺寸				法兰 厚度 C	法兰内径 B1		法兰颈 N		R	法兰 高度 H	坡口 宽度 b
	A	B		螺栓孔中心圆直径 K	螺栓孔直径 L	螺栓孔数量 n(个)	螺栓 Th		A	B	A	B			
10	17.2	14	90	60	14	4	M12	16	18	15	30	30	4	22	-
15	21.3	18	95	65	14	4	M12	16	22.5	19	35	35	4	22	-
20	26.9	25	105	75	14	4	M12	18	27.5	26	45	45	4	26	-
25	33.7	32	115	85	14	4	M12	18	34.5	33	52	52	4	28	-
32	42.4	38	140	100	18	4	M16	18	43.5	39	60	60	6	30	-
40	48.3	45	150	110	18	4	M16	18	49.5	46	70	70	6	32	-
50	60.3	57	165	125	18	4	M16	18	61.5	59	84	84	5	28	-
65	76.1	76	185	145	18	8	M16	18	77.5	78	104	104	6	32	-
80	88.9	89	200	160	18	8	M16	20	90.5	91	118	118	6	34	-
100	114.3	108	220	180	18	8	M16	20	116	110	140	140	8	40	-
125	139.7	133	250	210	18	8	M16	22	143.5	135	168	168	8	44	-
150	168.3	159	285	240	22	8	M20	22	170.5	161	195	195	10	44	-
200	219.1	219	340	295	22	8	M20	24	221.5	222	246	246	10	44	-
250	273	273	395	350	22	12	M20	26	276.5	276	298	298	12	46	-
300	323.9	325	445	400	22	12	M20	26	328	328	350	350	12	46	-
350	355.6	377	505	460	22	16	M20	26	360	381	400	412	12	53	-
400	406.4	426	565	515	26	16	M24	26	411	430	456	475	12	57	-
450	457	480	615	565	26	20	M24	28	462	485	502	525	12	63	12
500	508	530	670	620	26	20	M24	28	513.5	535	559	581	12	67	12
600	610	630	780	725	30	20	M27	28	616.5	636	658	678	12	75	12

PN16 带颈平焊钢制管法兰 Plain welded steel pipe flange with neck

(mm)

公称尺寸 DN	钢管外径 A1		法兰 外径 D	连接尺寸				法兰 厚度 C	法兰内径 B1		法兰颈 N		R	法兰 高度 H	坡口 宽度 b
	A	B		螺栓孔中心圆直径 K	螺栓孔直径 L	螺栓孔数量 n(个)	螺栓 Th		A	B	A	B			
10	17.2	14	90	60	14	4	M12	16	18	15	30	30	4	22	4
15	21.3	18	95	65	14	4	M12	16	22.5	19	35	35	4	22	4
20	26.9	25	105	75	14	4	M12	18	27.5	26	45	45	4	26	4
25	33.7	32	115	85	14	4	M12	18	34.5	33	52	52	4	28	5
32	42.4	38	140	100	18	4	M16	18	43.5	39	60	60	6	30	5
40	48.3	45	150	110	18	4	M16	18	49.5	46	70	70	6	32	5
50	60.3	57	165	125	18	4	M16	18	61.5	59	84	84	5	28	5
65	76.1	76	185	145	18	8	M16	18	77.5	78	104	104	6	32	6
80	88.9	89	200	160	18	8	M16	20	90.5	91	118	118	6	34	6
100	114.3	108	220	180	18	8	M16	20	116	110	140	140	8	40	6
125	139.7	133	250	210	18	8	M16	22	143.5	135	168	168	8	44	6
150	168.3	159	285	240	22	8	M20	22	170.5	161	195	195	10	44	6
200	219.1	219	340	295	22	12	M20	24	221.5	222	246	246	10	44	8
250	273	273	405	355	26	12	M24	26	276.5	276	298	298	12	46	10
300	323.9	325	460	410	26	12	M24	28	328	328	350	350	12	46	11
350	355.6	377	520	470	26	16	M24	30	360	381	400	412	12	57	12
400	406.4	426	580	525	30	16	M27	32	411	430	456	475	12	63	12
450	457	480	640	585	30	20	M27	40	462	485	502	525	12	68	12
500	508	530	715	650	33	20	M30	44	513.5	535	559	581	12	73	12
600	610	630	840	770	36	20	M33	54	616.5	636	658	678	12	83	12

PN25 带颈平焊钢制管法兰 Plain welded steel pipe flange with neck

(mm)

公称尺寸 DN	钢管外径 A1		法兰 外径 D	连接尺寸				法兰 厚度 C	法兰内径 B1		法兰颈 N		R	法兰 高度 H	坡口 宽度 b
	A	B		螺栓孔中心圆直径 K	螺栓孔直径 L	螺栓孔数量 n(个)	螺栓 Th		A	B	A	B			
10	17.2	14	90	60	14	4	M12	16	18	15	30	30	4	22	4
15	21.3	18	95	65	14	4	M12	16	22.5	19	35	35	4	22	4
20	26.9	25	105	75	14	4	M12	18	27.5	26	45	45	4	26	4
25	33.7	32	115	85	14	4	M12	18	34.5	33	52	52	4	28	5
32	42.4	38	140	100	18	4	M16	18	43.5	39	60	60	6	30	5
40	48.3	45	150	110	18	4	M16	18	49.5	46	70	70	6	32	5
50	60.3	57	165	125	18	4	M16	20	61.5	59	84	84	6	34	5
65	76.1	76	185	145	18	8	M16	22	77.5	78	104	104	6	38	6
80	88.9	89	200	160	18	8	M16	24	90.5	91	118	118	8	40	6
100	114.3	108	235	190	22	8	M20	24	116	110	145	145	8	44	6
125	139.7	133	270	220	26	8	M24	26	143.5	135	170	170	8	48	6
150	168.3	159	300	250	26	8	M24	28	170.5	161	200	200	10	52	6
200	219.1	219	360	310	26	12	M24	30	221.5	222	256	256	10	52	8
250	273	273	425	370	30	12	M27	32	276.5	276	310	310	12	60	10
300	323.9	325	485	430	30	16	M27	34	328	328	364	364	12	67	11
350	355.6	377	555	490	33	16	M30	38	360	381	418	430	12	72	12
400	406.4	426	620	550	36	16	M33	40	411	430	472	492	12	78	12
450	457	480	670	600	36	20	M33	46	462	485	520	542	12	84	12
500	508	530	730	660	36	20	M33	48	513.5	535	580	602	12	90	12
600	610	630	845	770	39	20	M36x3	58	616.5	636	684	704	12	100	12

PN40 带颈平焊钢制管法兰 Plain welded steel pipe flange with neck

(mm)

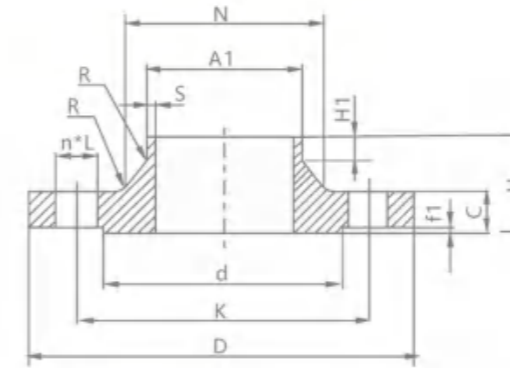
公称尺寸 DN	钢管外径 A1		法兰 外径 D	连接尺寸				法兰 厚度 C	法兰内径 B1		法兰颈 N		R	法兰 高度 H	坡口 宽度 b
	A	B		螺栓孔中心圆直径 K	螺栓孔直径 L	螺栓孔数量 n(个)	螺栓 Th		A	B	A	B			
10	17.2	14	90	60	14	4	M12	16	18	15	30	30	4	22	4
15	21.3	18	95	65	14	4	M12	16	22.5	19	35	35	4	22	4
20	26.9	25	105	75	14	4	M12	18	27.5	26	45	45	4	26	4
25	33.7	32	115	85	14	4	M12	18	34.5	33	52	52	4	28	5
32	42.4	38	140	100	18	4	M16	18	43.5	39	60	60	6	30	5
40	48.3	45	150	110	18	4	M16	18	49.5	46	70	70	6	32	5
50	60.3	57	165	125	18	4	M16	20	61.5	59	84	84	6	34	5
65	76.1	76	185	145	18	8	M16	22	77.5	78	104	104	6	38	6
80	88.9	89	200	160	18	8	M16	24	90.5	91	118	118	8	40	6
100	114.3	108	235	190	22	8	M20	24	116	110	145	145	8	44	6
125	139.7	133	270	220	26	8	M24	26	143.5	135	170	170	8	48	7
150	168.3	159	300	250	26	8	M24	28	170.5	161	200	200	10	52	8
200	219.1	219	375	320	30	12	M27	34	221.5	222	260	260	10	52	10
250	273	273	450	385	33	12	M30	38	276.5	276	312	312	12	60	11
300	323.9	325	515	450	33	16	M30	42	328	328	380	380	12	67	12
350	355.6	377	580	510	36	16	M33	46	360	381	424	444	12	72	13
400	406.4	426	660	585	39	16	M36x3	50	411	430	478	518	12	78	14
450	457	480	685	610	39	20	M36x3	57	462	485	522	545	12	84	16
500	508	530	755	670	42	20	M39x3	57	513.5	535	576	598	12	90	17
600	610	630	890	795	48	20	M45x3	72	616.5	636	686	706	12	100	18

### 带颈对焊法兰 Welding neck flange

HG/T20595-2009(WN)

#### PN10 带颈对焊钢制管法兰 Pipe flanges of steel with neck butt welding

公称尺寸 DN	钢管外径 A1		法兰 外径 D	连接尺寸				法兰 厚度 C	法兰颈					法兰 高度 H
	A	B		螺栓孔 中心圆直径 K	螺栓孔 直径 L	螺栓孔 数量 n(个)	螺 栓 Th		N	S	H1	R		
10	17.2	14	90	60	14	4	M12	16	28	28	1.8	6	4	35
15	21.3	18	95	65	14	4	M12	16	32	32	2.0	6	4	38
20	26.9	25	105	75	14	4	M12	18	40	40	2.3	6	4	40
25	33.7	32	115	85	14	4	M12	18	46	46	2.6	6	4	40
32	42.4	38	140	100	18	4	M16	18	56	56	2.6	6	6	42
40	48.3	45	150	110	18	4	M16	18	64	64	2.6	7	6	45
50	60.3	57	165	125	18	4	M16	18	74	74	2.9	8	5	45
65	76.1	76	185	145	18	8	M16	18	92	92	2.9	10	6	45
80	88.9	89	200	160	18	8	M16	20	105	105	3.2	10	6	50
100	114.3	108	220	180	18	8	M16	20	131	131	3.6	12	8	52
125	139.7	133	250	210	18	8	M16	22	156	156	4	12	8	55
150	168.3	159	285	240	22	8	M20	22	184	184	4.5	12	10	55
200	219.1	219	340	295	22	8	M20	24	234	234	6.3	16	10	62
250	273	273	395	350	22	12	M20	26	292	292	6.3	16	12	68
300	323.9	325	445	400	22	12	M20	26	342	342	7.1	16	12	68
350	355.6	377	505	460	22	16	M20	26	385	402	7.1	16	12	68
400	406.4	426	565	515	26	16	M24	26	440	458	7.1	16	12	72
450	457	480	615	565	26	20	M24	28	488	510	7.1	16	12	72
500	508	530	670	620	26	20	M24	28	542	562	7.1	16	12	75
600	610	630	780	725	30	20	M27	28	642	660	7.1	18	12	80
700	711	720	895	840	30	24	M27	30	746	755	8	18	12	80
800	813	820	1015	950	33	24	M30	32	850	855	8	18	12	90
900	914	920	1115	1050	33	28	M30	34	950	954	10	20	12	95
1000	1016	1020	1230	1160	36	28	M33	34	1052	1054	10	20	16	95
1200	1219	1220	1455	1380	39	32	M36X3	38	1256	1256	11	25	16	115
1400	1422	1420	1675	1590	42	36	M39X3	42	1460	1460	12	25	16	120
1600	1626	1620	1915	1820	48	40	M45X3	46	1666	1666	14	25	16	130
1800	1829	1820	2115	2020	48	44	M45X3	50	1868	1866	15	30	16	140
2000	2032	2020	2325	2230	48	48	M45X3	54	2072	2070	16	30	16	150



#### PN16 带颈对焊钢制管法兰 Pipe flanges of steel with neck butt welding

公称尺寸 DN	钢管外径 A1		法兰 外径 D	连接尺寸				法兰 厚度 C	法兰颈					法兰 高度 H
	A	B		螺栓孔 中心圆直径 K	螺栓孔 直径 L	螺栓孔 数量 n(个)	螺 栓 Th		N	S	H1	R		
10	17.2	14	90	60	14	4	M12	16	28	28	1.8	6	4	35
15	21.3	18	95	65	14	4	M12	16	32	32	2.0	6	4	38
20	26.9	25	105	75	14	4	M12	18	40	40	2.3	6	4	40
25	33.7	32	115	85	14	4	M12	18	46	46	2.6	6	4	40
32	42.4	38	140	100	18	4	M16	18	56	56	2.6	6	6	42
40	48.3	45	150	110	18	4	M16	18	64	64	2.6	7	6	45
50	60.3	57	165	125	18	4	M16	18	74	74	2.9	8	5	45
65	76.1	76	185	145	18	8	M16	18	92	92	2.9	10	6	45
80	88.9	89	200	160	18	8	M16	20	105	105	3.2	10	6	50
100	114.3	108	220	180	18	8	M16	20	131	131	3.6	12	8	52
125	139.7	133	250	210	18	8	M16	22	156	156	4.0	12	8	55
150	168.3	159	285	240	22	8	M20	22	184	184	4.5	12	10	55
200	219.1	219	340	295	22	12	M20	24	235	235	6.3	16	10	62
250	273	273	405	355	26	12	M24	26	292	292	6.3	16	12	70
300	323.9	325	460	410	26	12	M24	28	344	344	7.1	16	12	78
350	355.6	377	520	470	26	16	M24	30	390	410	8.0	16	12	82
400	406.4	426	580	525	30	16	M27	32	445	464	8.0	16	12	85
450	457	480	640	585	30	20	M27	40	490	512	8.0	16	12	87
500	508	530	715	650	33	20	M30	44	548	578	8.0	16	12	90
600	610	630	840	770	36	20	M33	54	652	670	8.8	18	12	95
700	711	720	910	840	36	24	M33	36	755	759	8.8	18	12	100
800	813	820	1025	950	39	24	M36X3	38	855	855	10.0	20	12	105
900	914	920	1125	1050	39	28	M36X3	40	955	954	10.0	20	12	110
1000	1016	1020	1255	1170	42	28	M39X3	42	1058	1060	10.0	22	16	120
1200	1219	1220	1485	1390	48	32	M45X3	48	1262	1260	12.5	30	16	130
1400	1422	1420	1685	1590	48	36	M45X3	52	1465	1465	14.2	30	16	145
1600	1626	1620	1930	1820	55	40	M52X4	58	1668	1668	16	35	16	160
1800	1829	1820	2130	2020	55	44	M52X4	62	1870	1870	17.5	35	16	170
2000	2032	2020	2345	2230	60	48	M56X4	66	2072	2072	20	40	16	180

PN25 带颈对焊钢制管法兰 Pipe flanges of steel with neck butt welding

(mm)

公称尺寸 DN	钢管外径 A1 A B		法兰 外径 D	连接尺寸				法兰 厚度 C	法兰颈					法兰 高度 H
				螺栓孔中 心圆直径 K	螺栓孔 直径 L	螺栓孔 数量 n(个)	螺 栓 Th		N		S ≥	H1 ≈	R	
									A	B				
10	17.2	14	90	60	14	4	M12	16	28	28	1.8	6	4	35
15	21.3	18	95	65	14	4	M12	16	32	32	2.0	6	4	38
20	26.9	25	105	75	14	4	M12	18	40	40	2.3	6	4	40
25	33.7	32	115	85	14	4	M12	18	46	46	2.6	6	4	40
32	42.4	38	140	100	18	4	M16	18	56	56	2.6	6	6	42
40	48.3	45	150	110	18	4	M16	18	64	64	2.6	7	6	45
50	60.3	57	165	125	18	4	M16	20	75	75	2.9	8	6	48
65	76.1	76	185	145	18	8	M16	22	90	90	2.9	10	6	52
80	88.9	89	200	160	18	8	M16	24	105	105	3.2	12	8	58
100	114.3	108	235	190	22	8	M20	24	134	134	3.6	12	8	65
125	139.7	133	270	220	26	8	M24	26	162	162	4.0	12	8	68
150	168.3	159	300	250	26	8	M24	28	192	190	4.5	12	10	75
200	219.1	219	360	310	26	12	M24	30	244	244	6.3	16	10	80
250	273	273	425	370	30	12	M27	32	298	298	7.1	18	12	88
300	323.9	325	485	430	30	16	M27	34	352	352	8.0	18	12	92
350	355.6	377	555	490	33	16	M30	38	398	420	8.0	20	12	100
400	406.4	426	620	550	36	16	M33	40	452	472	8.8	20	12	110
450	457	480	670	600	36	20	M33	46	500	522	8.8	20	12	110
500	508	530	730	660	36	20	M33	48	558	580	10	20	12	125
600	610	630	845	770	39	20	M36x3	58	660	680	11	20	12	125

PN63 带颈对焊钢制管法兰 Pipe flanges of steel with neck butt welding

(mm)

公称尺寸 DN	钢管外径 A1 A B		法兰 外径 D	连接尺寸				法兰 厚度 C	法兰颈					法兰 高度 H
				螺栓孔中 心圆直径 K	螺栓孔 直径 L	螺栓孔 数量 n(个)	螺 栓 Th		N		S ≥	H1 ≈	R	
									A	B				
10	17.2	14	100	70	14	4	M12	20	32	32	1.8	6	4	45
15	21.3	18	105	75	14	4	M12	20	34	34	2.0	6	4	45
20	26.9	25	130	90	18	4	M16	22	42	42	2.6	8	4	48
25	33.7	32	140	100	18	4	M16	24	52	52	2.6	8	4	58
32	42.4	38	155	110	22	4	M20	24	62	62	2.9	8	6	60
40	48.3	45	170	125	22	4	M20	26	70	70	2.9	10	6	62
50	60.3	57	180	135	22	4	M20	26	82	82	2.9	10	6	62
65	76.1	76	205	160	22	8	M20	26	98	98	3.2	12	6	68
80	88.9	89	215	170	22	8	M20	28	112	112	3.6	12	8	72
100	114.3	108	250	200	26	8	M24	30	138	138	4.0	12	8	78
125	139.7	133	295	240	30	8	M27	34	168	168	4.5	12	8	88
150	168.3	159	345	280	33	8	M30	36	202	202	5.6	12	10	95
200	219.1	219	415	345	36	12	M33	42	256	256	7.1	16	10	110
250	273	273	470	400	36	12	M33	46	316	316	8.8	18	12	125
300	323.9	325	530	460	36	16	M33	52	372	372	11.0	18	12	140
350	355.6	377	600	525	39	16	M36x3	56	420	442	12.5	20	12	150
400	406.4	426	670	585	42	16	M39x3	60	475	495	14.2	20	12	160

PN40 带颈对焊钢制管法兰 Pipe flanges of steel with neck butt welding

(mm)

公称尺寸 DN	钢管外径 A1 A B		法兰 外径 D	连接尺寸				法兰 厚度 C	法兰颈					法兰 高度 H
				螺栓孔中 心圆直径 K	螺栓孔 直径 L	螺栓孔 数量 n(个)	螺 栓 Th		N		S ≥	H1 ≈	R	
									A	B				
10	17.2	14	90	60	14	4	M12	16	28	28	1.8	6	4	35
15	21.3	18	95	65	14	4	M12	16	32	32	2.0	6	4	38
20	26.9	25	105	75	14	4	M12	18	40	40	2.3	6	4	40
25	33.7	32	115	85	14	4	M12	18	46	46	2.6	6	4	40
32	42.4	38	140	100	18	4	M16	18	56	56	2.6	6	6	42
40	48.3	45	150	110	18	4	M16	18	64	64	2.6	7	6	45
50	60.3	57	165	125	18	4	M16	20	75	75	2.9	8	6	48
65	76.1	76	185	145	18	8	M16	22	90	90	2.9	10	6	52
80	88.9	89	200	160	18	8	M16	24	105	105	3.2	12	8	58
100	114.3	108	235	190	22	8	M20	24	134	134	3.6	12	8	65
125	139.7	133	270	220	26	8	M24	26	162	162	4.0	12	8	68
150	168.3	159	300	250	26	8	M24	28	192	192	4.5	12	10	75
200	219.1	219	375	320	30	12	M27	34	244	244	6.3	16	10	88
250	273	273	450	385	33	12	M30	38	306	306	7.1	18	12	105
300	323.9	325	515	450	33	16	M30	42	362	362	8.0	18	12	115
350	355.6	377	580	510	36	16	M33	46	408	430	8.8	20	12	125
400	406.4	426	660	585	39	16	M36x3	50	462	482	11.0	20	12	135
450	457	480	685	610	39	20	M36x3	57	500	522	12.5	20	12	135
500	508	530	755	670	42	20	M39x3	57	562	584	14.2	20	12	140
600	610	630	890	795	48	20	M45x3	72	666	686	16.0	20	12	150

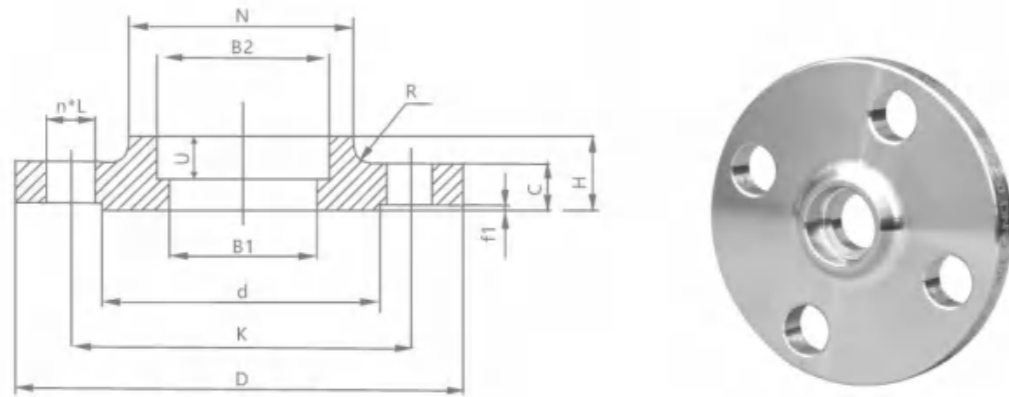
PN100 带颈对焊钢制管法兰 Pipe flanges of steel with neck butt welding

(mm)

公称尺寸 DN	钢管外径 A1 A B		法兰 外径 D	连接尺寸				法兰 厚度 C	法兰颈					法兰 高度 H
				螺栓孔中 心圆直径 K	螺栓孔 直径 L	螺栓孔 数量 n(个)	螺 栓 Th		N		S ≥	H1 ≈	R	
									A	B				
10	17.2	14	100	70	14	4	M12	20	32	32	1.8	6	4	45
15	21.3	18	105	75	14	4	M12	20	34	34	2.0	6	4	45
20	26.9	25	130	90	18	4	M16	22	42	42	2.6	8	4	48
25	33.7	32	140	100	18	4	M16	24	52	52	2.6	8	4	58
32	42.4	38	155	110	22	4	M20	24	62	62	2.9	8	6	60
40	48.3	45	170	125	22	4	M20	26	70	70	2.9	10	6	62
50	60.3	57	195	145	26	4	M24	28	90	90	3.2	10	6	68
65	76.1	76	220	170	26	8	M24	30	108	108	3.6	12	6	76
80	88.9	89	230	180	26	8	M24	32	120	120	4.0	12	8	78
100	114.3	108	265	210	30	8	M27	36	150	150	5.0	12	8	90
125	139.7	133	315	250	33	8	M30	40	180	180	6.3	12	8	105
150	168.3	159	355	290	33	12	M30	44	210	210	7.1	12	10	115
200	219.1	219	430	360	36	12	M33	52	278	278	10.0	16	10	130
250	273	273	505	430	39	12	M36x3	60	340	340	12.5	18	12	157
300	323.9	325	585	500	42	16	M39x3	68	400	400	14.2	18	12	170
350	355.6	377	655	560	48	16	M45x3	74	460	482	16.0	20	12	189

### 承插焊钢制管法兰 Socket welded steel pipe flange

HG/T20597-2009(SW)



#### PN10 承插焊钢制管法兰 Socket welded steel pipe flange

公称尺寸 DN	钢管外径 A1		法兰 外径 D	连接尺寸				法兰 厚度 C	法兰内径 B1		承插孔 B2		法兰颈			法兰 高度 H
	A	B		螺栓孔中 心圆直径 K	螺栓孔 直径 L	螺栓孔 数量 n(个)	螺 栓 Th		A	B	A	B	U	N	R	
10	17.2	14	90	60	14	4	M12	16	11.5	9	18	15	9	30	4	22
15	21.3	18	95	65	14	4	M12	16	15.5	12	22.5	19	10	35	4	22
20	26.9	25	105	75	14	4	M12	18	21	19	27.5	26	11	45	4	26
25	33.7	32	115	85	14	4	M12	18	27	26	34.5	33	13	52	4	28
32	42.4	38	140	100	18	4	M16	18	35	30	43.5	39	14	60	6	30
40	48.3	45	150	110	18	4	M16	18	41	37	49.5	46	16	70	6	32
50	60.3	57	165	125	18	4	M16	18	52	49	61.5	59	17	84	5	28

#### PN16 承插焊钢制管法兰 Socket welded steel pipe flange

10	17.2	14	90	60	14	4	M12	16	11.5	9	18	15	9	30	4	22
15	21.3	18	95	65	14	4	M12	16	15.5	12	22.5	19	10	35	4	22
20	26.9	25	105	75	14	4	M12	18	21	19	27.5	26	11	45	4	26
25	33.7	32	115	85	14	4	M12	18	27	26	34.5	33	13	52	4	28
32	42.4	38	140	100	18	4	M16	18	35	30	43.5	39	14	60	6	30
40	48.3	45	150	110	18	4	M16	18	41	37	49.5	46	16	70	6	32
50	60.3	57	165	125	18	4	M16	18	52	49	61.5	59	17	84	5	28

#### PN25 承插焊钢制管法兰 Socket welded steel pipe flange

公称尺寸 DN	钢管外径 A1		法兰 外径 D	连接尺寸				法兰 厚度 C	法兰内径 B1		承插孔 B2		法兰颈			法兰 高度 H
	A	B		螺栓孔中 心圆直径 K	螺栓孔 直径 L	螺栓孔 数量 n(个)	螺 栓 Th		A	B	A	B	U	N	R	
10	17.2	14	90	60	14	4	M12	16	11.5	9	18	15	9	30	4	22
15	21.3	18	95	65	14	4	M12	16	15.5	12	22.5	19	10	35	4	22
20	26.9	25	105	75	14	4	M12	18	21	19	27.5	26	11	45	4	26
25	33.7	32	115	85	14	4	M12	18	27	26	34.5	33	13	52	4	28
32	42.4	38	140	100	18	4	M16	18	35	30	43.5	39	14	60	6	30
40	48.3	45	150	110	18	4	M16	18	41	37	49.5	46	16	70	6	32
50	60.3	57	165	125	18	4	M16	20	52	49	61.5	59	17	84	6	34

#### PN40 承插焊钢制管法兰 Socket welded steel pipe flange

10	17.2	14	90	60	14	4	M12	16	11.5	9	18	15	9	30	4	22
15	21.3	18	95	65	14	4	M12	16	15.5	12	22.5	19	10	35	4	22
20	26.9	25	105	75	14	4	M12	18	21	19	27.5	26	11	45	4	26
25	33.7	32	115	85	14	4	M12	18	27	26	34.5	33	13	52	4	28
32	42.4	38	140	100	18	4	M16	18	35	30	43.5	39	14	60	6	30
40	48.3	45	150	110	18	4	M16	18	41	37	49.5	46	16	70	6	32
50	60.3	57	165	125	18	4	M16	20	52	49	61.5	59	17	84	6	34

#### PN63 承插焊钢制管法兰 Socket welded steel pipe flange

10	17.2	14	100	70	14	4	M12	20	11.5	9	18	15	9	40	4	28
15	21.3	18	105	75	14	4	M12	20	15.5	12	22.5	19	10	43	4	28
20	26.9	25	130	90	18	4	M16	22	21	19	27.5	26	11	52	4	30
25	33.7	32	140	100	18	4	M16	24	27	26	34.5	33	13	60	4	32
32	42.4	38	155	110	22	4	M20	24	35	30	43.5	39	14	68	6	32
40	48.3	45	170	125	22	4	M20	26	41	37	49.5	46	16	80	6	34
50	60.3	57	180	135	22	4	M20	26	52	49	61.5	59	17	90	6	36

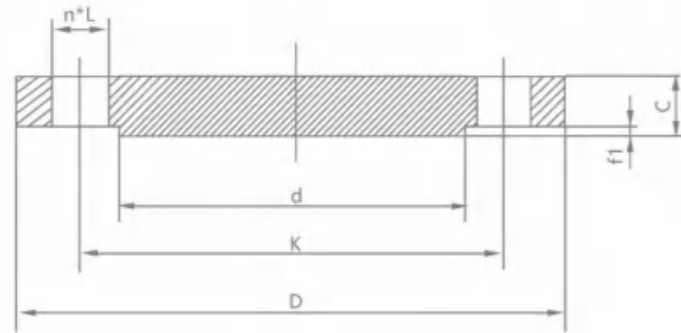
#### PN100 承插焊钢制管法兰 Socket welded steel pipe flange

10	17.2	14	100	70	14	4	M12	20	11.5	9	18	15	9	40	4	28
15	21.3	18	105	75	14	4	M12	20	15.5	12	22.5	19	10	43	4	28
20	26.9	25	130	90	18	4	M16	22	21	19	27.5	26	11	52	4	30
25	33.7	32	140	100	18	4	M16	24	27	26	34.5	33	13	60	4	32
32	42.4	38	155	110	22	4	M20	24	35	30	43.5	39	14	68	6	32
40	48.3	45	170	125	22	4	M20	26	41	37	49.5	46	16	80	6	34
50	60.3	57	195	145	26	4	M24	28	52	49	61.5	59	17	95	6	36



### 钢制管法兰盖 Steel pipe flange cover

HG/T20601-2009(BL)



### PN6 钢制管法兰盖 Steel pipe flange cover

(mm)

公称尺寸 DN	法兰 外径 D	连接尺寸				法兰 厚度 C
		螺栓孔中 心圆直径 K	螺栓孔 直径 L	螺栓孔 数量 n(个)	螺 栓 Th	
10	75	50	11	4	M10	12
15	80	55	11	4	M10	12
20	90	65	11	4	M10	14
25	100	75	11	4	M10	14
32	120	90	14	4	M12	14
40	130	100	14	4	M12	14
50	140	110	14	4	M12	14
65	160	130	14	4	M12	14
80	190	150	18	4	M16	16
100	210	170	18	4	M16	16
125	240	200	18	8	M16	18
150	265	225	18	8	M16	18
200	320	280	18	8	M16	20
250	375	335	18	12	M16	22
300	440	395	22	12	M20	22
350	490	445	22	12	M20	22
400	540	495	22	16	M20	22
450	595	550	22	16	M20	24
500	645	600	22	20	M20	24
600	755	705	26	20	M24	30
700	860	810	26	24	M24	40
800	975	920	30	24	M27	44
900	1075	1020	30	24	M27	48
1000	1175	1120	30	28	M27	52
1200	1405	1340	33	32	M30	60
1400	1630	1560	36	36	M33	68
1600	1830	1760	36	40	M33	76
1800	2045	1970	39	44	M36x3	84
2000	2265	2180	42	48	M39x3	92

### PN10 钢制管法兰盖 Steel pipe flange cover

(mm)

公称尺寸 DN	法兰外径 D	连接尺寸				法兰厚度 C
		螺栓孔中心圆直径 K	螺栓孔直径 L	螺栓孔数量 n(个)	螺 栓 Th	
10	90	60	14	4	M12	16
15	95	65	14	4	M12	16
20	105	75	14	4	M12	18
25	115	85	14	4	M12	18
32	140	100	18	4	M16	18
40	150	110	18	4	M16	18
50	165	125	18	4	M16	18
65	185	145	18	8	M16	18
80	200	160	18	8	M16	20
100	220	180	18	8	M16	20
125	250	210	18	8	M16	22
150	285	240	22	8	M20	22
200	340	295	22	8	M20	24
250	395	350	22	12	M20	26
300	445	400	22	12	M20	26
350	505	460	22	16	M20	26
400	565	515	26	16	M24	26
450	615	565	26	20	M24	28
500	670	620	26	20	M24	28
600	780	725	30	20	M27	34
700	895	840	30	24	M27	38
800	1015	950	33	24	M30	42
900	1115	1050	33	28	M30	46
1000	1230	1160	36	28	M33	52
1200	1455	1380	39	32	M36x3	60

### PN16 钢制管法兰盖 Steel pipe flange cover

(mm)

10	90	60	14	4	M12	16
15	95	65	14	4	M12	16
20	105	75	14	4	M12	18
25	115	85	14	4	M12	18
32	140	100	18	4	M16	18
40	150	110	18	4	M16	18
50	165	125	18	4	M16	18
65	185	145	18	8	M16	18
80	200	160	18	8	M16	20
100	220	180	18	8	M16	20
125	250	210	18	8	M16	22
150	285	240	22	8	M20	22
200	340	295	22	12	M20	24
250	405	355	26	12	M24	26
300	460	410	26	12	M24	28
350	520	470	26	16	M24	30
400	580	525	30	16	M27	32
450	640	585	30	20	M27	40
500	715	650	33	20	M30	44
600	840	770	36	20	M33	54
700	910	840	36	24	M33	48
800	1025	950	39	24	M36x3	52
900	1125	1050	39	28	M36x3	58
1000	1255	1170	42	28	M39x3	64
1200	1485	1390	48	32	M45x3	76

PN25 钢制管法兰盖 Steel pipe flange cover

(mm)

公称尺寸 DN	法兰外径 D	连接尺寸				法兰厚度 C
		螺栓孔中心圆直径 K	螺栓孔直径 L	螺栓孔数量 n(个)	螺栓 Th	
10	90	60	14	4	M12	16
15	95	65	14	4	M12	16
20	105	75	14	4	M12	18
25	115	85	14	4	M12	18
32	140	100	18	4	M16	18
40	150	110	18	4	M16	18
50	165	125	18	4	M16	20
65	185	145	18	8	M16	22
80	200	160	18	8	M16	24
100	235	190	22	8	M20	24
125	270	220	26	8	M24	26
150	300	250	26	8	M24	28
200	360	310	26	12	M24	30
250	425	370	30	12	M27	32
300	485	430	30	16	M27	34
350	555	490	33	16	M30	38
400	620	550	36	16	M33	40
450	670	600	36	20	M33	46
500	730	660	36	20	M33	48
600	845	770	39	20	M36x3	58

PN40 钢制管法兰盖 Steel pipe flange cover

(mm)

10	90	60	14	4	M12	16
15	95	65	14	4	M12	16
20	105	75	14	4	M12	18
25	115	85	14	4	M12	18
32	140	100	18	4	M16	18
40	150	110	18	4	M16	18
50	165	125	18	4	M16	20
65	185	145	18	8	M16	22
80	200	160	18	8	M16	24
100	235	190	22	8	M20	24
125	270	220	26	8	M24	26
150	300	250	26	8	M24	28
200	375	320	30	12	M27	36
250	450	385	33	12	M30	38
300	515	450	33	16	M30	42
350	580	510	36	16	M33	46
400	660	585	39	16	M36x3	50
450	685	610	39	20	M36x3	57
500	755	670	42	20	M39x3	57
600	890	795	48	20	M45x3	72

PN63 钢制管法兰盖 Steel pipe flange cover

(mm)

公称尺寸 DN	法兰外径 D	连接尺寸				法兰厚度 C
		螺栓孔中心圆直径 K	螺栓孔直径 L	螺栓孔数量 n(个)	螺栓 Th	
10	100	70	14	4	M12	20
15	105	75	14	4	M12	20
20	130	90	18	4	M16	22
25	140	100	18	4	M16	24
32	155	110	22	4	M20	24
40	170	125	22	4	M20	26
50	180	135	22	4	M20	26
65	205	160	22	8	M20	26
80	215	170	22	8	M20	28
100	250	200	26	8	M24	30
125	295	240	30	8	M27	34
150	345	280	33	8	M30	36
200	415	345	36	12	M33	42
250	470	400	36	12	M33	46
300	530	460	36	16	M33	52
350	600	525	39	16	M36x3	56
400	670	585	42	16	M39x3	60

PN100 钢制管法兰盖 Steel pipe flange cover

(mm)

10	100	70	14	4	M12	20
15	105	75	14	4	M12	20
20	130	90	18	4	M16	22
25	140	100	18	4	M16	24
32	155	110	22	4	M20	24
40	170	125	22	4	M20	26
50	195	145	26	4	M24	28
65	220	170	26	8	M24	30
80	230	180	26	8	M24	32
100	265	210	30	8	M27	36
125	315	250	33	8	M30	40
150	355	290	33	12	M30	44
200	430	360	36	12	M33	52
250	505	430	39	12	M36x3	60
300	585	500	42	16	M39x3	68
350	655	560	48	16	M45x3	74
400	715	620	48	16	M45x3	82

PN160 钢制管法兰盖 Steel pipe flange cover

(mm)

10	100	70	14	4	M12	24
15	105	75	14	4	M12	26
20	130	90	18	4	M16	30
25	140	100	18	4	M16	32
32	155	110	22	4	M20	34
40	170	125	22	4	M20	36
50	195	145	26	4	M24	38
65	220	170	26	8	M24	42
80	230	180	26	8	M24	46
100	265	210	30	8	M27	52
125	315	250	33	8	M30	56
150	355	290	33	12	M30	62
200	430	360	36	12	M33	66
250	515	430	42	12	M39x3	76
300	585	500	42	16	M39x3	88

Class300 (PN50) 带颈平焊钢制管法兰 Flat welded steel pipe flange with neck (mm)

公称尺寸		钢管 外径 A	法兰 外径 D		连接尺寸			法兰 厚度 C	法兰 内径 B		法兰颈 大端 N		法兰 高度 H	理论 重量 Kg	
DN	NPS		螺栓孔中 心圆直径 K	螺栓孔 直径 L	螺栓孔 数量 n(个)	螺栓孔 直径 L	螺栓孔 数量 n(个)		螺栓孔中 心圆直径 K	螺栓孔 直径 L	螺栓孔 数量 n(个)	螺栓孔中 心圆直径 K			螺栓孔 直径 L
15	1/2	21.3	95	95.3	66.7	16	15.7	4	12.7	22.5	22.4	38	37.1	21	0.64
20	3/4	26.9	115	117.3	82.6	18	19.1	4	14.3	27.5	27.7	48	47.7	24	1.12
25	1	33.7	125	123.9	88.9	18	19.1	4	15.9	34.5	34.5	54	53.8	25	1.36
32	1 1/4	42.4	135	133.3	98.4	18	19.1	4	17.5	43.5	43.2	64	63.5	25	1.68
40	1 1/2	48.3	155	155.4	114.3	22	22.4	4	19.1	49.5	49.5	70	69.85	29	2.49
50	2	60.3	165	165.1	127.0	18	22.4	8	20.7	61.5	62	84	84.1	32	2.87
65	2 1/2	76.1	190	190.5	149.2	22	22.4	8	23.9	77.6	74.7	100	100.1	37	4.32
80	3	88.9	210	209.5	168.3	22	22.4	8	27.0	90.5	90.7	117	117.3	41	5.85
100	4	114.3	255	254	200.0	22	22.4	8	30.2	116.0	116.1	146	146	46	9.61
125	5	139.7	280	279.4	235.0	22	22.4	8	33.4	143.5	143.8	178	177.8	49	12.3
150	6	168.3	320	317.5	269.9	22	22.4	12	35.0	170.5	170.7	206	206.2	51	15.9
200	8	219.1	380	381	330.2	26	25.4	12	39.7	221.5	221.5	260	260.3	60	24.2
250	10	273	445	444.5	387.4	30	28.4	16	46.1	276.5	276.3	321	320.5	65	34.1
300	12	323.9	520	520.7	450.8	33	31.75	16	49.3	328.0	327.1	375	374.6	71	49.8
350	14	355.6	585	584.2	514.4	33	31.75	20	52.4	360.0	359.1	425	425.4	75	69.9
400	16	406.4	650	647.7	571.5	36	35	20	55.6	411.0	410.5	483	482.6	81	88.1
450	18	457	710	711	628.6	36	35	24	58.8	462.0	461.8	533	533.4	87	109
500	20	508	775	774.7	685.8	36	35	24	62.0	513.5	513.1	587	597.2	94	134
600	24	610	915	914.4	812.8	42	41	24	68.3	616.5	616	702	701.5	105	201

Class600 (PN110) 带颈平焊钢制管法兰 Flat welded steel pipe flange with neck (mm)

公称尺寸		钢管 外径 A	法兰 外径 D		连接尺寸			法兰 厚度 C	法兰 内径 B		法兰颈 大端 N		法兰 高度 H	理论 重量 Kg	
DN	NPS		螺栓孔中 心圆直径 K	螺栓孔 直径 L	螺栓孔 数量 n(个)	螺栓孔 直径 L	螺栓孔 数量 n(个)		螺栓孔中 心圆直径 K	螺栓孔 直径 L	螺栓孔 数量 n(个)	螺栓孔中 心圆直径 K			螺栓孔 直径 L
15	1/2	21.3	95	95.3	66.7	16	15.7	4	14.3	22.5	22.4	38	38.1	22	0.74
20	3/4	26.9	115	117.3	82.6	18	19.1	4	15.9	27.5	27.7	48	47.8	25	1.27
25	1	33.7	125	123.9	88.9	18	19.1	4	17.5	34.5	34.5	54	53.8	27	1.52
32	1 1/4	42.4	135	133.3	98.4	18	19.1	4	20.7	43.5	43.2	64	63.5	29	2.03
40	1 1/2	48.3	155	155.4	114.3	22	22.4	4	22.3	49.5	49.5	70	69.85	32	2.96
50	2	60.3	165	165.1	127.0	18	19.1	8	25.4	61.5	62	84	84.1	37	3.62
65	2 1/2	76.1	190	190.5	149.2	22	22.4	8	28.6	77.6	74.7	100	100.1	41	5.28
80	3	88.9	210	209	168.3	22	22.4	8	31.8	90.5	90.7	117	117.3	46	7
100	4	114.3	275	273	215.9	26	25.4	8	38.1	116.0	116.1	152	152.4	54	14.5
125	5	139.7	330	330.2	266.7	30	28.4	8	44.5	143.5	143.8	189	189	60	24.4
150	6	168.3	355	355.6	292.1	30	28.4	12	47.7	170.5	170.7	222	222.3	67	28.7
200	8	219.1	420	419	349.2	33	31.75	12	55.6	221.5	221.5	273	273.1	76	43.4
250	10	273	510	508	431.8	36	35.1	16	63.5	276.5	276.3	343	342.1	86	70.3
300	12	323.9	560	558	489.0	36	35.1	20	66.7	328.0	327.1	400	400.1	92	84.2
350	14	355.6	605	603.3	527.0	39	38.1	20	69.9	360.0	359.1	432	431.8	94	98.7
400	16	406.4	685	685.8	603.2	42	41.1	20	76.2	411.0	410.5	495	495.3	106	142
450	18	457	745	743	654.0	45	44.5	20	82.6	462.0	461.8	546	546.1	117	173
500	20	508	815	812.8	723.9	45	44.5	24	88.9	513.5	513.1	610	609.6	127	220
600	24	610	940	939.8	838.2	51	50.8	24	101.6	616.5	616	718	717.6	140	312

Class900 (PN150) 带颈平焊钢制管法兰 Flat welded steel pipe flange with neck (mm)

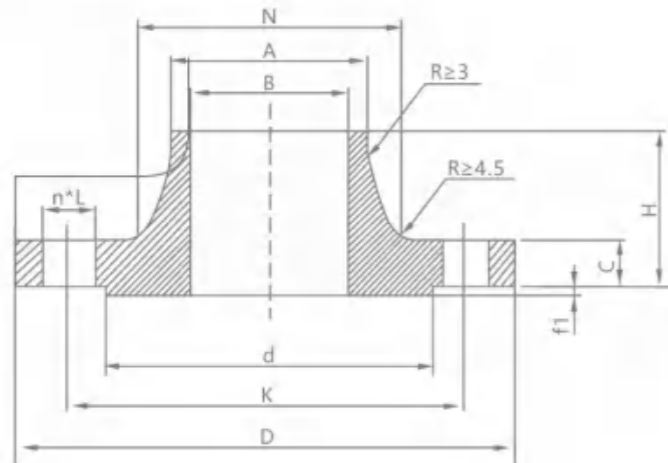
公称尺寸		钢管 外径 A	法兰 外径 D		连接尺寸			法兰 厚度 C	法兰 内径 B		法兰颈 大端 N		法兰 高度 H	理论 重量 Kg	
DN	NPS		螺栓孔中 心圆直径 K	螺栓孔 直径 L	螺栓孔 数量 n(个)	螺栓孔 直径 L	螺栓孔 数量 n(个)		螺栓孔中 心圆直径 K	螺栓孔 直径 L	螺栓孔 数量 n(个)	螺栓孔中 心圆直径 K			螺栓孔 直径 L
15	1/2	21.3	120	120.6	82.6	22	22.4	4	22.3	22.5	22.4	38	38.1	32	1.74
20	3/4	26.9	130	130	88.9	22	22.4	4	25.4	27.5	27.7	44	44.4	35	2.34
25	1	33.7	150	149.3	101.6	26	25.4	4	28.6	34.5	34.5	52	52.3	41	3.44
32	1 1/4	42.4	160	158.7	111.1	26	25.4	4	28.6	43.5	43.2	64	63.5	41	3.91
40	1 1/2	48.3	180	177.8	123.8	30	28.4	4	31.8	49.5	49.5	70	69.85	44	5.36
50	2	60.3	215	215.9	165.1	26	25.4	8	38.1	61.5	62	105	104.6	57	9.85
65	2 1/2	76.1	245	244.3	190.5	30	28.4	8	41.3	77.6	74.7	124	123.9	64	13.7
80	3	88.9	240	241.3	190.5	26	25.4	8	38.1	90.5	90.7	127	127	54	11.6
100	4	114.3	290	292.1	235.0	33	31.75	8	44.5	116.0	116.1	159	158.7	70	19.7
125	5	139.7	350	349.2	279.4	36	35	8	50.8	143.5	143.8	190	190.5	79	31.9
150	6	168.3	380	381	317.5	33	31.75	12	55.6	170.5	170.7	235	234.9	86	41.1
200	8	219.1	470	469.9	393.7	39	38.1	12	63.5	221.5	221.5	298	298.4	102	70.7
250	10	273	545	546.1	469.9	39	38.1	16	69.9	276.5	276.3	368	368.4	108	101
300	12	323.9	610	609.6	533.4	39	38.1	20	79.4	328.0	327.1	419	419.1	117	133
350	14	355.6	640	641.3	558.8	42	41.1	20	85.5	360.0	359.1	451	450.8	130	153
400	16	406.4	705	704.8	616.0	45	44.4	20	88.9	411.0	410.5	508	508	133	185
450	18	457	785	787.4	685.8	51	50.8	20	101.6	462.0	461.8	565	565.1	152	258
500	20	508	855	857.2	749.3	55	53.8	20	108.0	513.5	513.1	622	622.3	159	317
600	24	610	1040	1041.4	901.7	68	66.55	20	139.7	616.5	616	749	749.3	203	606

Class1500 (PN260) 带颈平焊钢制管法兰 Flat welded steel pipe flange with neck (mm)

公称尺寸		钢管 外径 A	法兰 外径 D		连接尺寸			法兰 厚度 C	法兰 内径 B		法兰颈 大端 N		法兰 高度 H	理论 重量 Kg	
DN	NPS		螺栓孔中 心圆直径 K	螺栓孔 直径 L	螺栓孔 数量 n(个)	螺栓孔 直径 L	螺栓孔 数量 n(个)		螺栓孔中 心圆直径 K	螺栓孔 直径 L	螺栓孔 数量 n(个)	螺栓孔中 心圆直径 K			螺栓孔 直径 L
15	1/2	21.3	120	120.6	82.6	22	22.4	4	22.3	22.5	22.4	38	38.1	32	1.74
20	3/4	26.9	130	130	88.9	22	22.4	4	25.4	27.5	27.7	44	44.4	35	2.34
25	1	33.7	150	149.3	101.6	26	25.4	4	28.6	34.5	34.5	52	52.3	41	3.44
32	1 1/4	42.4	160	158.7	111.1	26	25.4	4	28.6	43.5	43.2	64	63.5	41	3.91
40	1 1/2	48.3	180	177.8	123.8	30	28.4	4	31.8	49.5	49.5	70	69.85	44	5.36
50	2	60.3	215	215.9	165.1	26	25.4	8	38.1	61.5	62	105	104.6	57	9.85
65	2 1/2	76.1	245	244.3	190.5	30	28.4	8	41.3	77.6	74.7	124	123.9	64	13.7

### 带颈对焊钢制管法兰 Welding neck steel pipe flange

HG/T20617-2009(WN)



### Class150 (PN20) 带颈对焊钢制管法兰 Buttt welded steel pipe flange with neck

(mm)

公称尺寸		钢管外径 A	法兰外径 D		连接尺寸			法兰厚度 C	法兰颈大端 N	法兰内径 B	法兰高度 H	理论重量 Kg			
DN	NPS		螺栓孔中心圆直径 K	螺栓孔直径 L	螺栓孔数量 n(个)										
15	1/2	21.3	90	88.9	60.3	16	15.7	4	9.6	30	30.2	15.5	15.7	46	0.48
20	3/4	26.9	100	98.6	69.9	16	15.7	4	11.2	38	38.1	21	20.8	51	0.71
25	1	33.7	110	108	79.4	16	15.7	4	12.7	49	49.3	27	26.7	54	1.01
32	1 1/4	42.4	115	117.3	88.9	16	15.7	4	14.3	59	58.7	35	35.1	56	1.33
40	1 1/2	48.3	125	127	98.4	16	15.7	4	15.9	65	65	41	40.9	60	1.72
50	2	60.3	150	152.4	120.7	18	19.1	4	17.5	78	77.7	52	52.6	62	2.58
65	2 1/2	76.1	180	177.8	139.7	18	19.1	4	20.7	90	90.4	66	62.7	68	4.11
80	3	88.9	190	190.5	152.4	18	19.1	4	22.3	108	108	77.5	78	68	4.92
100	4	114.3	230	228.6	190.5	18	19.1	8	22.3	135	134.9	101.5	102.4	75	6.84
125	5	139.7	255	254	215.9	22	22.4	8	22.3	164	163.6	127	128.33	87	8.56
150	6	168.3	280	279.4	241.3	22	22.4	8	23.9	192	192	154	154.2	87	10.6
200	8	219.1	345	342.9	298.5	22	22.4	8	27.0	246	246.1	203	202.7	100	17.6
250	10	273	405	406.4	362.0	26	25.4	12	28.6	305	304.8	255	254.5	100	24
300	12	323.9	485	482.6	431.8	26	25.4	12	30.2	365	365.3	303.5	304.8	113	36.5
350	14	355.6	535	533.4	476.3	30	28.4	12	33.4	400	400.1	-	-	125	48.4
400	16	406.4	595	596.9	539.8	30	28.4	16	35.0	475	475.2	-	-	125	60.6
450	18	457	635	635	577.9	33	31.75	16	38.1	505	505	-	-	138	68.3
500	20	508	700	698.5	635.0	33	31.75	20	41.3	559	558.6	-	-	143	84.5
600	24	610	815	812.5	749.3	36	35.1	20	46.1	663	663.4	-	-	151	115

### Class300 (PN50) 带颈对焊钢制管法兰 Buttt welded steel pipe flange with neck

(mm)

公称尺寸		钢管外径 A	法兰外径 D		连接尺寸			法兰厚度 C	法兰颈大端 N	法兰内径 B	法兰高度 H	理论重量 Kg			
DN	NPS		螺栓孔中心圆直径 K	螺栓孔直径 L	螺栓孔数量 n(个)										
15	1/2	21.3	95	88.9	66.7	16	15.7	4	12.7	38	38.1	15.5	15.7	51	0.75
20	3/4	26.9	115	98.6	82.6	18	15.7	4	14.3	48	47.7	21	20.8	56	1.26
25	1	33.7	125	108	88.9	18	15.7	4	15.9	54	53.8	27	26.7	60	1.52
32	1 1/4	42.4	135	117.3	98.4	18	15.7	4	17.5	64	63.5	35	35.1	64	2.03
40	1 1/2	48.3	155	127	114.3	22	15.7	4	19.1	70	69.85	41	40.9	67	2.89
50	2	60.3	165	152.4	127.0	18	19.1	8	20.7	84	84	52	52.6	68	3.4
65	2 1/2	76.1	190	177.8	149.2	22	19.1	8	23.9	100	100	66	62.7	75	5.17
80	3	88.9	210	190.5	168.3	22	19.1	8	27.0	117	117.3	77.5	78	78	6.93
100	4	114.3	255	228.6	200.0	22	19.1	8	30.2	146	146	101.5	102.4	84	11.2
125	5	139.7	280	254	235.0	22	22.4	8	33.4	178	177.8	127	128.3	97	15.1
150	6	168.3	320	279.4	269.9	22	22.4	12	35.0	206	206.2	154	154.2	97	19.1
200	8	219.1	380	342.9	330.2	26	22.4	12	39.7	260	260.3	203	202.7	110	29.9
250	10	273	445	406.4	387.4	30	25.4	16	46.1	321	320.5	255	254.5	116	42.7
300	12	323.9	520	482.6	450.8	33	25.4	16	49.3	375	374.6	303.5	304.8	129	61.8
350	14	355.6	585	533.4	514.4	33	28.4	20	52.4	425	425.4	-	-	141	85.8
400	16	406.4	650	596.9	571.5	36	28.4	20	55.6	483	482.6	-	-	144	106
450	18	457	710	635	628.6	36	31.75	24	58.8	533	533.4	-	-	157	131
500	20	508	775	698.5	685.8	36	31.75	24	62.0	587	587.2	-	-	160	158
600	24	610	915	812.8	812.8	42	35.1	24	68.3	702	701.5	-	-	167	230

注：法兰内径B由钢管壁厚确定，用户应在订货时注明或按照标准附录C确定，表列法兰内径B相当于采用钢管壁厚为Sch40。

### Class600 (PN110) 带颈对焊钢制管法兰 Buttt welded steel pipe flange with neck

(mm)

公称尺寸		钢管外径 A	法兰外径 D		连接尺寸			法兰厚度 C	法兰颈大端 N	法兰内径 B	法兰高度 H	理论重量 Kg			
DN	NPS		螺栓孔中心圆直径 K	螺栓孔直径 L	螺栓孔数量 n(个)										
15	1/2	21.3	95	88.9	66.7	16	15.7	4	14.3	38	38.1	-	-	52	0.87
20	3/4	26.9	115	98.6	82.6	18	15.7	4	15.9	48	47.8	-	-	57	1.76
25	1	33.7	125	108	88.9	18	15.7	4	17.5	54	53.8	-	-	62	2.49
32	1 1/4	42.4	135	117.3	98.4	18	15.7	4	20.7	64	63.5	-	-	67	3.49
40	1 1/2	48.3	155	127	114.3	22	15.7	4	22.3	70	69.85	-	-	70	4.36
50	2	60.3	165	152.4	127.0	18	19.1	8	25.4	84	84.1	-	-	73	6.43
65	2 1/2	76.1	190	177.8	149.2	22	19.1	8	28.6	100	100.1	-	-	79	8.53
80	3	88.9	210	190.5	168.3	22	19.1	8	31.8	117	117.3	-	-	83	10.7
100	4	114.3	275	228.6	215.9	26	19.1	8	38.1	152	152.4	-	-	102	17.4

Class600 (PN110) 带颈对焊钢制管法兰 Buttt welded steel pipe flange with neck (mm)

公称尺寸		钢管外径 A	法兰外径 D	连接尺寸			法兰厚度 C	法兰颈大端 N	法兰内径 B	法兰高度 H	理论重量 Kg			
DN	NPS			螺栓孔中心圆直径 K	螺栓孔直径 L	螺栓孔数量 n(个)								
125	5	139.7	330	254	266.7	30	22.4	8	44.5	189	189	-	114	29.2
150	6	168.3	355	279.4	292.1	30	22.4	12	47.7	222	222.3	-	117	34.9
200	8	219.1	420	342.9	349.2	33	22.4	12	55.6	273	273.1	-	133	53.9
250	10	273	510	406.4	431.8	36	25.4	16	63.5	343	342.9	-	152	86.5
300	12	323.9	560	482.6	489.0	36	25.4	20	66.7	400	400.1	-	156	103
350	14	355.6	605	533.4	527.0	39	28.4	20	69.9	432	431.8	-	165	122
400	16	406.4	685	596.9	603.2	42	28.4	20	76.2	495	495.3	-	178	170
450	18	457	745	635	654.0	45	31.75	20	82.6	546	546.1	-	184	204
500	20	508	815	698.5	723.9	45	31.75	24	88.9	610	609.6	-	190	254
600	24	610	940	812.8	838.2	51	35.1	24	101.6	718	717.6	-	203	358

注: 法兰内径B由钢管壁厚确定, 用户应在订货时注明或按照标准附录C确定, 表列法兰内径B相当于采用钢管壁厚为Sch40.

Class900 (PN150) 带颈对焊钢制管法兰 Buttt welded steel pipe flange with neck (mm)

公称尺寸		钢管外径 A	法兰外径 D	连接尺寸			法兰厚度 C	法兰颈大端 N	法兰内径 B	法兰高度 H	理论重量 Kg			
DN	NPS			螺栓孔中心圆直径 K	螺栓孔直径 L	螺栓孔数量 n(个)								
15	1/2	21.3	120	88.9	82.6	22	15.7	4	22.3	38	-	-	60	1.87
20	3/4	26.9	130	98.6	88.9	22	15.7	4	25.4	44	-	-	70	2.56
25	1	33.7	150	108	101.6	26	15.7	4	28.6	52	-	-	73	3.74
32	1 1/4	42.4	160	117.3	111.1	26	15.7	4	28.6	64	-	-	73	4.33
40	1 1/2	48.3	180	127	123.8	30	15.7	4	31.8	70	-	-	83	5.94
50	2	60.3	215	152.4	165.1	26	19.1	8	38.1	105	-	-	102	10.8
65	2 1/2	76.1	245	177.8	190.5	30	19.1	8	41.3	124	-	-	105	15
80	3	88.9	240	190.5	190.5	26	19.1	8	38.1	127	-	-	102	13.7
100	4	114.3	290	228.6	235.0	33	19.1	8	44.5	159	-	-	114	22.5
125	5	139.7	350	254	279.4	36	22.4	8	50.8	190	-	-	127	37.4
150	6	168.3	380	279.4	317.5	33	22.4	12	55.6	235	-	-	140	47.7
200	8	219.1	470	342.9	393.7	39	22.4	12	63.5	298	-	-	162	81.3
250	10	273	545	406.4	469.9	39	25.4	16	69.9	368	-	-	184	119
300	12	323.9	610	482.6	533.4	39	25.4	20	79.4	419	-	-	200	157
350	14	355.6	640	533.4	558.8	42	28.4	20	85.8	451	-	-	213	180
400	16	406.4	705	596.9	616.0	45	28.4	20	88.9	508	-	-	216	217
450	18	457	785	635	685.8	51	31.75	20	101.6	565	-	-	229	292
500	20	508	855	698.5	749.3	55	31.75	20	108.0	622	-	-	248	362
600	24	610	1040	812.8	901.7	68	35.1	20	139.7	749	-	-	292	665

注: 法兰内径B由钢管壁厚确定, 用户应在订货时注明或按照标准附录C确定, 表列法兰内径B相当于采用钢管壁厚为Sch40.

Class1500 (PN260) 带颈对焊钢制管法兰 Buttt welded steel pipe flange with neck (mm)

公称尺寸		钢管外径 A	法兰外径 D	连接尺寸			法兰厚度 C	法兰颈大端 N	法兰内径 B	法兰高度 H	理论重量 Kg		
DN	NPS			螺栓孔中心圆直径 K	螺栓孔直径 L	螺栓孔数量 n(个)							
15	1/2	21.3	120	120.6	82.6	22	22.3	4	22.3	38	-	60	1.87
20	3/4	26.9	130	130	88.9	22	22.3	4	25.4	44	-	70	2.56
25	1	33.7	150	149.3	101.6	26	25.4	4	28.6	52	-	73	3.74
32	1 1/4	42.4	160	158.7	111.1	26	25.4	4	28.6	64	-	73	4.33
40	1 1/2	48.3	180	177.8	123.8	30	28.4	4	31.8	70	-	83	5.94
50	2	60.3	215	215.9	165.1	26	25.4	8	38.1	105	-	102	10.8
65	2 1/2	76.1	245	244.3	190.5	30	28.4	8	41.3	124	-	105	15
80	3	88.9	265	266.7	203.2	33	31.7	8	47.7	133	-	117	19.9
100	4	114.3	310	311.1	241.3	36	35	8	54.0	162	-	124	29.9
125	5	139.7	375	374.6	292.1	42	41.1	8	73.1	197	-	156	55.4
150	6	168.3	395	393.7	317.5	39	38.1	12	82.6	229	-	171	68.4
200	8	219.1	485	482.6	393.7	45	44.4	12	92.1	292	-	213	117
250	10	273	585	584.6	482.6	51	50.8	12	108.0	368	-	254	194
300	12	323.9	675	673.1	571.5	55	53.8	16	123.9	451	-	283	288
350	14	355.6	750	749.3	635.0	60	60.45	16	133.4	495	-	298	380
400	16	406.4	825	825.5	704.8	68	66.55	16	146.1	552	-	311	485
450	18	457	915	914.4	774.7	74	73.15	16	162.0	597	-	327	644
500	20	508	985	984.2	831.8	80	79.25	16	177.8	641	-	356	775
600	24	610	1170	1168.4	990.6	94	91.9	16	203.2	762	-	406	1232

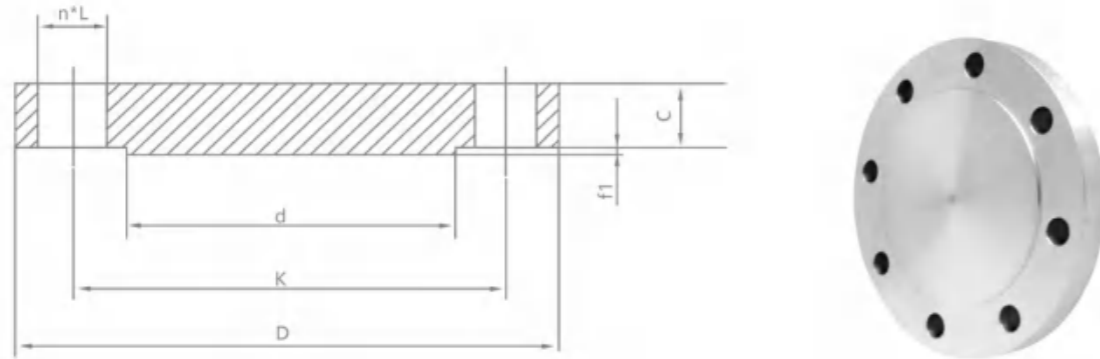
注: 法兰内径B由钢管壁厚确定, 用户应在订货时注明或按照标准附录C确定, 表列法兰内径B相当于采用钢管壁厚为Sch40.

Class2500 (PN420) 带颈对焊钢制管法兰 Buttt welded steel pipe flange with neck (mm)

公称尺寸		钢管外径 A	法兰外径 D	连接尺寸			法兰厚度 C	法兰颈大端 N	法兰内径 B	法兰高度 H	理论重量 Kg		
DN	NPS			螺栓孔中心圆直径 K	螺栓孔直径 L	螺栓孔数量 n(个)							
15	1/2	21.3	135	133.4	88.9	22	22.3	4	30.2	43	-	73	3.12
20	3/4	26.9	140	139.7	95.2	22	22.3	4	31.8	51	-	79	3.7
25	1	33.7	160	158.8	108.0	26	25.4	4	35.0	57	-	89	5.24
32	1 1/4	42.4	185	184.2	130.2	30	28.4	4	38.1	73	-	95	7.74
40	1 1/2	48.3	205	203.2	146.0	33	31.7	4	44.5	79	-	111	10.9
50	2	60.3	235	235	171.4	30	28.4	8	50.9	95	-	127	16.2
65	2 1/2	76.1	265	266.7	196.8	33	31.7	8	57.2	114	-	143	23.7
80	3	88.9	305	304.8	228.6	36	35	8	66.7	133	-	168	36.2
100	4	114.3	355	355.6	273.0	42	41.1	8	76.2	165	-	190	55.3
125	5	139.7	420	419.1	323.8	48	47.8	8	92.1	203	-	229	92.6
150	6	168.3	485	428.6	368.3	55	53.8	8	108.0	235	-	273	143
200	8	219.1	550	552.5	438.2	55	53.8	12	127.0	305	-	318	215
250	10	273	675	673.1	539.8	68	66.55	12	165.1	375	-	419	406
300	12	323.9	760	762	619.1	74	73.15	12	184.2	441	-	464	572

钢制管法兰盖 Steel pipe flange cover

HG/T20622-2009(BL)



Class150 (PN20) 钢制管法兰盖 Steel tube flange cover

(mm)

公称尺寸		法兰 外径 D	连接尺寸				法兰 厚度 C	理论 重量 Kg		
DN	NPS		螺栓孔中 心圆直径 K	螺栓孔 直径 L	螺栓 Th	螺栓孔 数量 n(个)				
15	1/2	90	88.9	60.3	16	15.7	M14	4	9.6	0.42
20	3/4	100	98.6	69.9	16	15.7	M14	4	11.2	0.61
25	1	110	108	79.4	16	15.7	M14	4	12.7	0.86
32	1 1/4	115	117.3	88.9	16	15.7	M14	4	14.3	1.17
40	1 1/2	125	127	98.4	16	15.7	M14	4	15.9	1.53
50	2	150	152.4	120.7	18	19.1	M16	4	17.5	2.42
65	2 1/2	180	177.8	139.7	18	19.1	M16	4	20.7	3.94
80	3	190	190.5	152.4	18	19.1	M16	4	22.3	4.93
100	4	230	228.6	190.5	18	19.1	M16	8	22.3	7
125	5	255	254	215.9	22	22.4	M20	8	22.3	8.63
150	6	280	279.4	241.3	22	22.4	M20	8	23.9	11.3
200	8	345	342.9	298.58	22	22.4	M20	8	27.0	19.6
250	10	405	406.4	362.0	26	25.4	M24	12	28.6	28.8
300	12	485	482.6	431.8	26	25.4	M24	12	30.2	43.2
350	14	535	533.4	476.3	30	28.4	M27	12	33.4	58.1
400	16	595	596.9	539.8	30	28.4	M27	16	35.0	76
450	18	635	635	577.9	33	31.75	M30	16	38.1	93.7
500	20	700	698.5	635.0	33	31.75	M30	20	41.3	122
600	24	815	812.8	749.3	36	35.1	M33	20	46.1	185

Class300 (PN50) 钢制管法兰盖 Steel tube flange cover

(mm)

公称尺寸		法兰 外径 D	连接尺寸				法兰 厚度 C	理论 重量 Kg		
DN	NPS		螺栓孔中 心圆直径 K	螺栓孔 直径 L	螺栓 Th	螺栓孔 数量 n(个)				
15	1/2	95	88.9	66.7	16	15.7	M14	4	12.7	0.64
20	3/4	115	98.6	82.6	18	15.7	M16	4	14.3	1.11
25	1	125	108	88.9	18	15.7	M16	4	15.9	1.39
32	1 1/4	135	117.3	98.4	18	15.7	M16	4	17.5	1.79
40	1 1/2	155	127	114.3	22	15.7	M20	4	19.1	2.66
50	2	165	152.4	127.0	18	19.1	M16	8	20.7	3.18
65	2 1/2	190	177.8	149.2	22	19.1	M20	8	23.9	4.85
80	3	210	190.5	168.3	22	19.1	M20	8	27.0	6.81
100	4	255	228.6	200.0	22	19.1	M20	8	30.2	11.5
125	5	280	254	235.0	22	22.4	M20	8	33.4	15.6
150	6	320	279.4	269.9	22	22.4	M20	12	35.0	20.9
200	8	380	342.9	330.2	26	22.4	M24	12	39.7	34.3
250	10	445	406.4	387.4	30	25.4	M27	16	46.1	53.3
300	12	520	482.6	450.8	33	25.4	M30	16	49.3	78.8
350	14	585	533.4	514.4	33	28.4	M30	20	52.4	105
400	16	650	596.9	571.5	36	28.4	M33	20	55.6	137
450	18	710	635	628.6	36	31.75	M33	24	58.8	175
500	20	775	698.5	685.8	36	31.75	M33	24	62.0	221
600	24	915	812.8	812.8	42	35.1	M39X3	24	68.3	339

STAINLESS STEEL  
FLANGE MANUFACTURER  
不锈钢法兰制造商

Class600 (PN110) 钢制管法兰盖 Steel tube flange cover

(mm)

公称尺寸		法兰外径 D	连接尺寸				法兰厚度 C	理论重量 Kg		
DN	NPS		螺栓孔中心圆直径 K	螺栓孔直径 L	螺栓 Th	螺栓孔数量 n(个)				
15	1/2	95	88.9	66.7	16	15.7	M14	4	14.3	0.76
20	3/4	115	98.6	82.6	18	15.7	M16	4	15.9	1.28
25	1	125	108	88.9	18	15.7	M16	4	17.5	1.6
32	1 1/4	135	117.3	98.4	18	15.7	M16	4	20.7	2.23
40	1 1/2	155	127	114.3	22	15.7	M20	4	22.3	3.25
50	2	165	152.4	127.0	18	19.1	M16	8	25.4	4.15
65	2 1/2	190	177.8	149.2	22	19.1	M20	8	28.6	6.13
80	3	210	190.5	168.3	22	19.1	M20	8	31.8	8.44
100	4	275	228.6	215.9	26	19.1	M24	8	38.1	17.3
125	5	330	254	266.7	30	22.4	M27	8	44.5	29.4
150	6	355	279.4	292.1	30	22.4	M27	12	47.7	36.1
200	8	420	342.9	349.2	33	22.4	M30	12	55.6	58.9
250	10	510	406.4	431.8	36	25.4	M33	16	63.5	97.5
300	12	560	482.6	489.0	36	25.4	M33	20	66.7	124
350	14	605	533.4	527.0	39	28.4	M36X3	20	69.9	151
400	16	685	596.9	603.2	42	28.4	M39X3	20	76.2	214
450	18	745	635	654.0	45	31.75	M42X3	20	82.6	272
500	20	815	698.5	723.9	45	31.75	M42X3	24	88.9	349
600	24	940	812.8	838.2	51	35.1	M48X3	24	101.6	533

Class1500 (PN260) 钢制管法兰盖 Steel tube flange cover

(mm)

公称尺寸		法兰外径 D	连接尺寸				法兰厚度 C	理论重量 Kg		
DN	NPS		螺栓孔中心圆直径 K	螺栓孔直径 L	螺栓 Th	螺栓孔数量 n(个)				
15	1/2	120	120.6	82.6	22	22.3	M20	4	22.3	1.77
20	3/4	130	130	88.9	22	22.3	M20	4	25.4	2.42
25	1	150	149.3	101.6	26	25.4	M24	4	28.6	3.57
32	1 1/4	160	158.7	111.1	26	25.4	M24	4	28.6	4.15
40	1 1/2	180	177.8	123.8	30	28.4	M27	4	31.8	5.75
50	2	215	215.9	165.1	26	25.4	M24	8	38.1	10.0
65	2 1/2	245	244.3	190.5	30	28.4	M27	8	41.3	14
80	3	265	266.7	203.2	33	31.7	M30	8	47.7	19.1
100	4	310	311.1	241.3	36	35	M33	8	54.0	29.9
125	5	375	374.6	292.1	42	41.1	M39x3	8	73.1	58.4
150	6	395	393.7	317.5	39	38.1	M36x3	12	82.6	71.8
200	8	485	482.6	393.7	45	44.4	M42x3	12	92.1	122
250	10	585	582.2	482.6	51	50.8	M48x3	12	108.0	210
300	12	675	673.1	571.5	55	53.8	M52x3	16	123.9	316
350	14	750	749.3	635.0	60	60.45	M56x3	16	133.4	420
400	16	825	825.5	704.8	68	66.55	M64x3	16	146.1	558
450	18	915	914.4	774.7	74	73.15	M70x3	16	162.0	760
500	20	985	984.2	831.8	80	79.25	M76x3	16	177.8	965
600	24	1170	1168.4	990.6	94	90.9	M90x3	16	203.2	1558

Class900 (PN150) 钢制管法兰盖 Steel tube flange cover

(mm)

公称尺寸		法兰外径 D	连接尺寸				法兰厚度 C	理论重量 Kg		
DN	NPS		螺栓孔中心圆直径 K	螺栓孔直径 L	螺栓 Th	螺栓孔数量 n(个)				
15	1/2	120	88.9	82.6	22	15.7	M20	4	22.3	1.77
20	3/4	130	98.6	88.9	22	15.7	M20	4	25.4	2.42
25	1	150	108	101.6	26	15.7	M24	4	28.6	3.57
32	1 1/4	160	117.3	111.1	26	15.7	M24	4	28.6	4.15
40	1 1/2	180	127	123.8	30	15.7	M27	4	31.8	5.75
50	2	215	152.4	165.1	26	19.1	M24	8	38.1	10.1
65	2 1/2	245	177.8	190.5	30	19.1	M27	8	41.3	14
80	3	240	190.5	190.5	26	19.1	M24	8	38.1	13.1
100	4	290	228.6	235	33	19.1	M30	8	44.5	26.9
125	5	350	254	279.4	36	22.4	M33	8	50.8	36.5
150	6	380	279.4	317.5	33	22.4	M30	12	55.6	47.4
200	8	470	342.9	393.7	39	22.4	M36X3	12	63.5	82.5
250	10	545	406.4	469.9	39	25.4	M36X3	16	69.9	122
300	12	610	482.6	533.4	39	25.4	M36X3	20	79.4	173
350	14	640	533.4	558.8	42	28.4	M39X3	20	85.8	206
400	16	705	596.9	616	45	28.4	M42X3	20	88.9	259
450	18	785	635	685.8	51	31.75	M48X3	20	101.6	367
500	20	855	698.5	749.3	55	31.75	M52X3	20	108.0	463
600	24	1040	812.8	901.7	68	35.1	M64X3	20	139.7	876

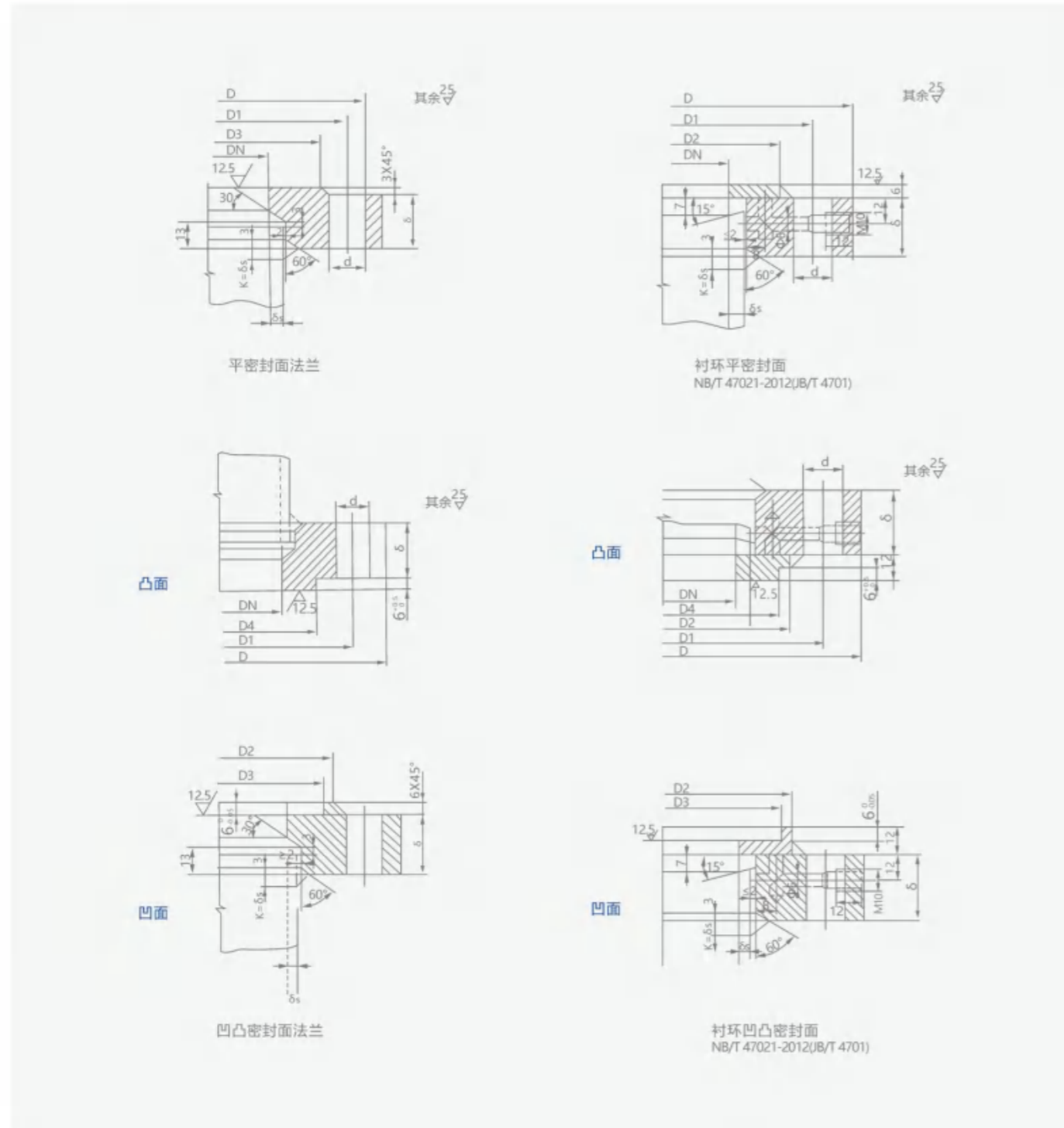
Class2500 (PN420) 钢制管法兰盖 Steel tube flange cover

(mm)

公称尺寸		法兰外径 D	连接尺寸				法兰厚度 C	理论重量 Kg		
DN	NPS		螺栓孔中心圆直径 K	螺栓孔直径 L	螺栓 Th	螺栓孔数量 n(个)				
15	1/2	135	133.4	88.9	22	22.4	M20	4	30.2	2.99
20	3/4	140	139.7	95.2	22	22.4	M20	4	31.8	3.5
25	1	160	158.8	108.0	26	25.4	M24	4	35.0	4.96
32	1 1/4	185	184.2	130.2	30	28.4	M27	4	38.1	7.35
40	1 1/2	205	203.2	146.0	33	31.75	M30	4	44.5	10.4
50	2	235	535	171.4	30	28.4	M27	8	50.9	15.6
65	2 1/2	265	266.7	196.8	33	31.75	M30	8	57.2	22.6
80	3	305	304.8	228.6	36	35.1	M33	8	66.7	34.8
100	4	355	355.6	273.0	42	41.1	M39X3	8	76.2	53.9
125	5	420	419.1	323.8	48	47.88	M45X3	8	92.1	90.8
150	6	485	482.6	368.3	55	53.8	M52X3	8	108.0	141
200	8	550	552.5	438.2	55	53.8	M52X3	12	127.0	214
250	10	675	673.1	539.8	68	66.55	M64X3	12	165.1	411
300	12	760	762	619.1	74	73.15	M70MX3	12	184.2	592

### 甲型平焊法兰 A-type socket-weld flange

NB/T47021-2012(JB/T 4701-2000)



甲型平焊法兰尺寸(NB/T 47021-2000) Dimension of flange a flat welding

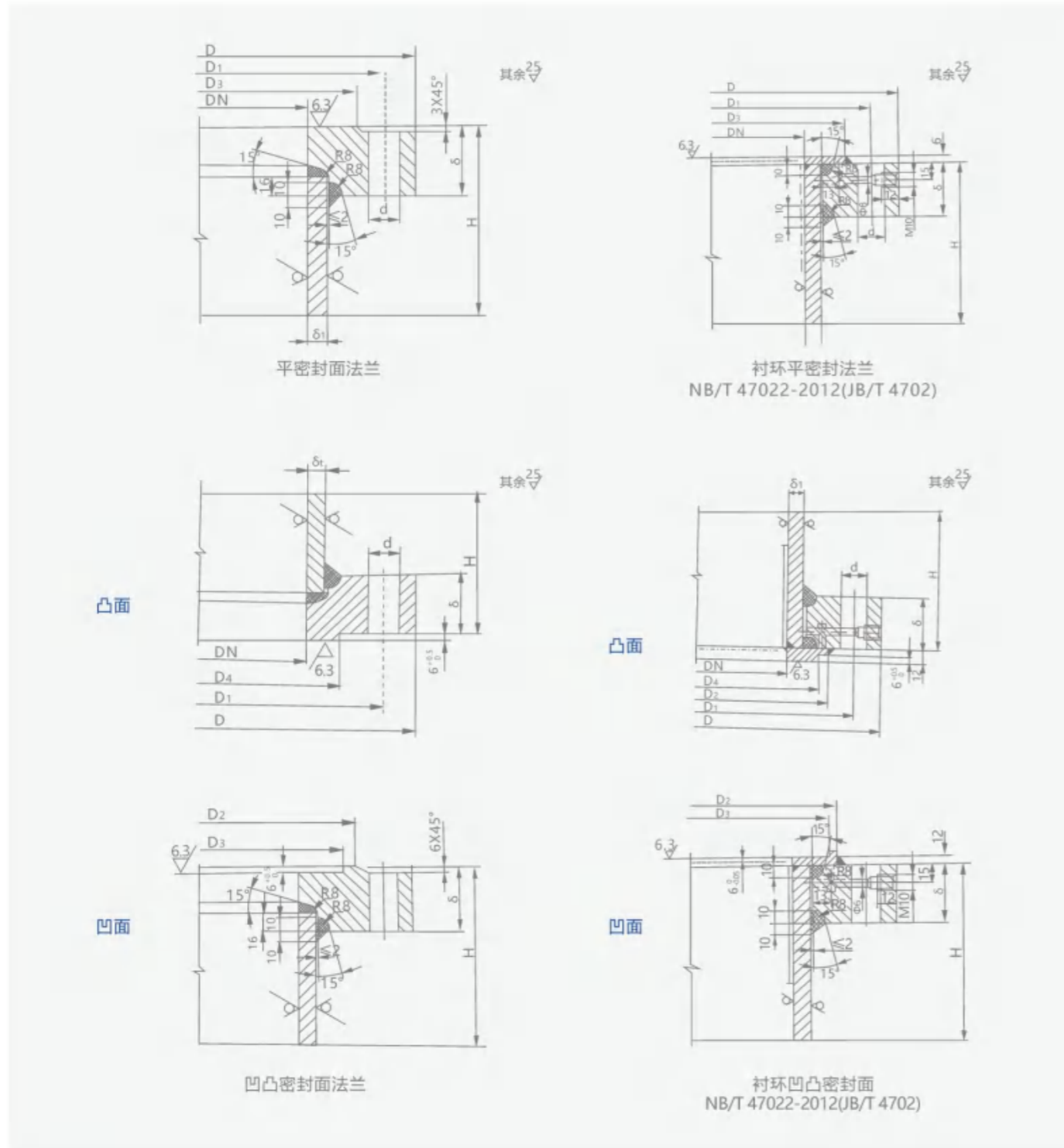
(mm)

公称直径 DN	法兰尺寸							螺栓	
	D	D1	D2	D3	D4	δ	d	规格	数量
PN=0.25MPa									
700	815	780	750	740	737	36	18	M16	28
800	915	880	850	840	837	36	18	M16	32
900	1015	980	950	940	937	40	18	M16	36
1000	1130	1090	1055	1045	1042	40	23	M20	32
1100	1230	1190	1155	1141	1138	40	23	M20	32
1200	1330	1290	1255	1241	1238	44	23	M20	36
1300	1430	1390	1355	1341	1338	46	23	M20	40
1400	1530	1490	1455	1441	1438	46	23	M20	40
1500	1630	1590	1555	1541	1538	48	23	M20	44
1600	1730	1690	1655	1641	1638	50	23	M20	48
1700	1830	1790	1755	1741	1738	52	23	M20	52
1800	1930	1890	1855	1841	1838	56	23	M20	52
1900	2030	1990	1955	1941	1938	56	23	M20	56
2000	2130	2090	2055	2041	2038	60	23	M20	60
PN=0.6MPa									
450	565	530	500	490	487	30	18	M16	20
500	615	580	550	540	537	30	18	M16	20
550	665	630	600	590	587	32	18	M16	24
600	715	680	650	640	637	32	18	M16	24
650	765	730	700	690	687	36	18	M16	28
700	830	790	755	745	742	36	23	M20	24
800	930	890	855	845	842	40	23	M20	24
900	1030	990	955	945	942	44	23	M20	32
1000	1130	1090	1055	1045	1042	48	23	M20	36
1100	1230	1190	1155	1141	1138	55	23	M20	44
1200	1330	1290	1255	1241	1238	60	23	M20	52
PN=1.0MPa									
300	415	380	350	340	337	26	18	M16	16
350	465	430	400	390	387	26	18	M16	16
400	515	480	450	440	437	30	18	M16	20
450	565	530	500	490	487	34	18	M16	24
500	630	590	555	545	542	34	23	M20	20
550	680	640	605	595	592	38	23	M20	24
600	730	690	655	645	642	40	23	M20	24
650	780	740	705	695	692	44	23	M20	28
700	830	790	755	745	742	46	23	M20	32
800	930	890	855	845	842	54	23	M20	40
900	1030	990	955	945	942	60	23	M20	48
PN=1.6MPa									
300	430	390	355	345	342	30	23	M20	16
350	480	440	405	395	392	32	23	M20	16
400	530	490	455	445	442	36	23	M20	20
450	580	540	505	495	492	40	23	M20	24
500	630	590	555	545	542	44	23	M20	28
550	680	640	605	595	592	50	23	M20	36
600	730	690	655	645	642	54	23	M20	40
650	780	740	705	695	692	58	23	M20	44



## 乙型平焊法兰 B-type socket-weld flange

(CLASS系列) 美洲体系  
NB/T47022-2012(JB/T 4702-2000)



乙型平焊法兰尺寸(NB/T 47022-2012) Type b flat welded flange dimensions

(mm)

公称直径 DN	法兰尺寸										螺柱		
	D	D1	D2	D3	D4	δ	H	δ <sub>1</sub>	a	a <sub>1</sub>	d	规格	数量
PN=0.25MPa													
2600	2760	2715	2676	2656	2653	96	345	16	21	18	27	M24	72
2800	2960	2915	2876	2856	2853	102	350	16	21	18	27	M24	80
3000	3160	3115	3076	3056	3053	104	355	16	21	18	27	M24	84
PN=0.6MPa													
1300	1460	1415	1376	1356	1353	70	270	16	21	18	27	M24	36
1400	1560	1515	1476	1456	1453	72	270	16	21	18	27	M24	40
1500	1660	1615	1576	1556	1553	74	270	16	21	18	27	M24	40
1600	1760	1715	1676	1656	1653	76	275	16	21	18	27	M24	44
1700	1860	1815	1776	1756	1753	78	280	16	21	18	27	M24	48/
1800	1960	1915	1876	1856	1853	80	280	16	21	18	27	M24	52
1900	2060	2015	1976	1956	1953	84	285	16	21	18	27	M24	56
2000	2160	2115	2076	2056	2053	87	285	16	21	18	27	M24	60
2200	2360	2315	2276	2256	2253	90	340	16	21	18	27	M24	64
2400	2560	2515	2476	2456	2453	92	340	16	21	18	27	M24	68
PN=1.0MPa													
1000	1140	1100	1065	1055	1052	62	260	12	17	14	23	M20	40
1100	1260	1215	1176	1156	1153	64	265	16	21	18	27	M24	32
1200	1360	1315	1276	1256	1253	66	265	16	21	18	27	M24	36
1300	1460	1415	1376	1356	1353	70	270	16	21	18	27	M24	40
1400	1560	1515	1476	1456	1453	74	270	16	21	18	27	M24	44
1500	1660	1615	1576	1556	1553	78	275	16	21	18	27	M24	48
1600	1760	1715	1676	1656	1653	82	280	16	21	18	27	M24	52
1700	1860	1815	1776	1756	1753	88	280	16	21	18	27	M24	56
1800	1960	1915	1876	1856	1853	94	290	16	21	18	27	M24	60
PN=1.6MPa													
700	860	815	776	766	763	46	200	16	21	18	27	M24	24
800	960	915	876	866	863	48	200	16	21	18	27	M24	24
900	1060	1015	976	966	963	56	205	16	21	18	27	M24	28
1000	1160	1115	1076	1066	1063	66	260	16	21	18	27	M24	32
1100	1260	1215	1176	1156	1153	76	270	16	21	18	27	M24	36
1200	1360	1315	1276	1256	1253	85	280	16	21	18	27	M24	40
1300	1460	1415	1376	1356	1353	94	290	16	21	18	27	M24	44
1400	1560	1515	1476	1456	1453	103	295	16	21	18	27	M24	52

乙型平焊法兰尺寸(NB/T 47022-2012) Type b flat welded flange dimensions

(mm)

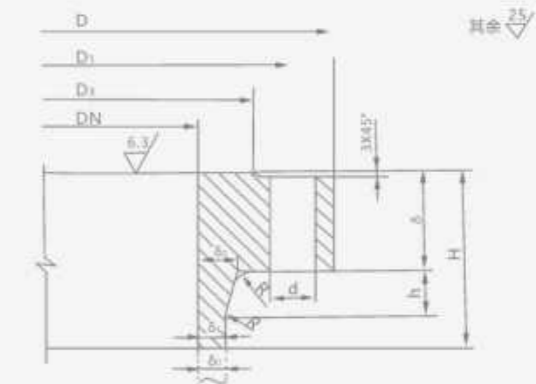
公称直径 DN	法兰尺寸											螺柱	
	D	D1	D2	D3	D4	δ	H	δ <sub>1</sub>	a	a <sub>1</sub>	d	规格	数量
PN=2.5MPa													
300	440	400	365	355	352	35	180	12	17	14	23	M20	16
350	490	450	415	405	402	37	185	12	17	14	23	M20	16
400	540	500	465	455	452	42	190	12	17	14	23	M20	20
450	590	550	515	505	502	43	190	12	17	14	23	M20	20
500	660	615	576	566	563	43	190	16	21	18	27	M24	20
550	710	665	626	616	613	45	195	16	21	18	27	M24	20
600	760	715	676	666	663	50	200	16	21	18	27	M24	24
650	810	765	726	716	713	60	205	16	21	18	27	M24	24
700	860	815	776	766	763	66	210	16	21	18	27	M24	28
800	960	915	876	866	863	77	220	16	21	18	27	M24	32
PN=4.0MPa													
300	460	415	376	366	363	42	190	16	21	18	27	M24	16
350	510	465	426	416	413	44	190	16	21	18	27	M24	16
400	560	515	476	466	463	50	200	16	21	18	27	M24	20
450	610	565	526	516	513	61	205	16	21	18	27	M24	20
500	660	615	576	566	563	68	210	16	21	18	27	M24	24
550	710	665	626	616	613	75	220	16	21	18	27	M24	28
600	760	715	676	666	663	81	225	16	21	18	27	M24	32

注：法兰短节与容器筒体连接部位的焊接坡口型式和尺寸由设计或制造单位决定。

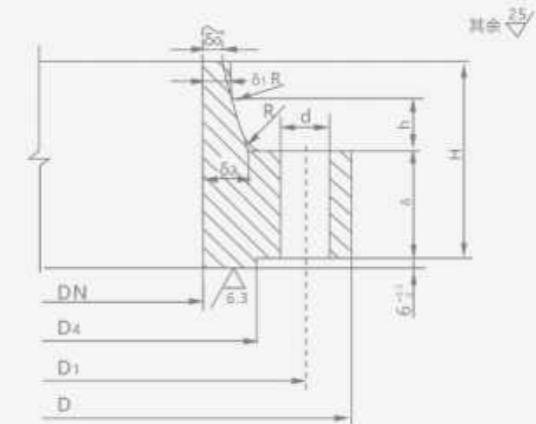
### 长颈对焊法兰 Long neck butt welding flange

NB/T47023-2012(JB/T 4703-2000)

平密封面法兰  
Flush flange

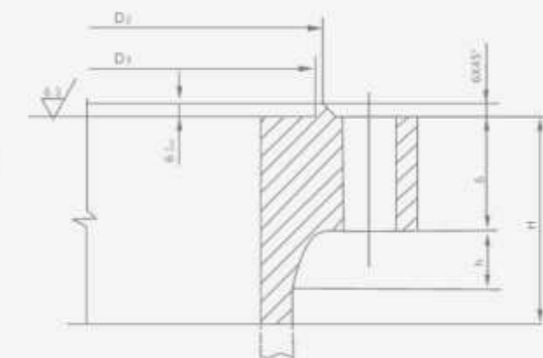


凸面



凹凸密封面法兰  
Bump sealing surface flange

凹面



长颈对焊法兰尺寸(NB/T47023-2012) Long neck butt welding flange dimensions

(mm)

公称直径 DN	法兰尺寸													螺柱		对接筒体	
	D	D1	D2	D3	D4	δ	H	h	a	a1	δ1	δ2	R	d	规格	数量	最小厚度 δ <sub>0</sub>
PN=0.6MPa																	
1300	1460	1415	1376	1356	1353	60	125	35	21	18	16	26	12	27	M24	40	12
1400	1560	1515	1476	1456	1453	62	135	40	21	18	16	26	12	27	M24	44	12
1500	1660	1615	1576	1556	1553	64	140	40	21	18	16	26	12	27	M24	48	12
1600	1760	1715	1676	1656	1653	66	145	40	21	18	16	26	12	27	M24	52	12
1700	1860	1815	1776	1756	1753	70	150	40	21	18	16	26	12	27	M24	52	12
1800	1960	1915	1876	1856	1853	70	150	40	21	18	16	26	12	27	M24	52	14
1900	2060	2015	1976	1956	1953	74	150	40	21	18	16	26	12	27	M24	56	14
2000	2160	2115	2076	2056	2053	76	150	40	21	18	16	26	12	27	M24	60	14
2100	2275	2225	2176	2156	2153	88	155	50	21	18	18	28	15	27	M24	60	16
2200	2375	2325	2276	2256	2253	96	165	50	21	18	18	28	15	27	M24	64	16
2300	2480	2430	2376	2356	2353	100	170	50	21	18	20	30	15	27	M24	68	18
2400	2590	2535	2476	2456	2453	104	175	50	21	18	20	30	15	30	M27	56	18
2500	2695	2640	2576	2556	2553	106	175	50	21	18	22	32	15	30	M27	60	20
2600	2795	2740	2676	2656	2653	110	180	50	21	18	22	32	15	30	M27	64	20
PN=1.0MPa																	
300	440	400	365	355	352	30	85	25	17	14	12	22	12	23	M20	16	4
350	490	450	415	405	402	32	90	25	17	14	12	22	12	23	M20	16	4
400	540	500	465	455	452	34	95	25	17	14	12	22	12	23	M20	20	4
450	590	550	515	505	502	34	95	25	17	14	12	22	12	23	M20	20	6
500	640	600	565	555	552	38	100	25	17	14	12	22	12	23	M20	24	6
550	690	650	615	605	602	40	100	25	17	14	12	22	12	23	M20	24	6
600	740	700	665	655	652	44	105	25	17	14	12	22	12	23	M20	28	6
650	790	750	715	705	702	46	105	25	17	14	12	22	12	23	M20	28	8
700	840	800	765	755	752	50	105	25	17	14	12	22	12	23	M20	32	8
800	940	900	865	855	852	50	105	25	17	14	12	22	12	23	M20	32	8
900	1040	1000	965	955	952	54	110	25	17	14	12	22	12	23	M20	36	10
1000	1140	1100	1065	1055	1052	56	110	25	17	16	12	22	12	23	M20	40	10
1100	1260	1215	1176	1156	1153	56	120	35	21	18	16	26	12	27	M24	32	12
1200	1360	1315	1276	1256	1253	56	125	35	21	18	16	26	12	27	M24	36	12
1300	1460	1415	1376	1356	1353	60	130	35	21	18	16	26	12	27	M24	40	12
1400	1560	1515	1476	1456	1453	62	140	40	21	18	16	26	12	27	M24	44	12
1500	1660	1615	1576	1556	1553	64	140	40	21	18	16	26	12	27	M24	48	12
1600	1760	1715	1676	1656	1653	70	145	40	21	18	16	26	12	27	M24	52	12
1700	1870	1815	1776	1756	1753	76	150	40	21	18	18	26	12	30	M27	56	12
1800	1970	1915	1876	1856	1853	80	150	40	21	18	18	26	12	30	M27	56	14
1900	2095	2040	1998	1978	1973	86	155	40	21	18	20	32	15	30	M27	56	16
2000	2195	2140	2098	2078	2075	94	165	40	21	18	20	32	15	30	M27	60	16
2100	2295	2240	2198	2178	2175	102	190	50	21	18	20	32	15	30	M27	60	16

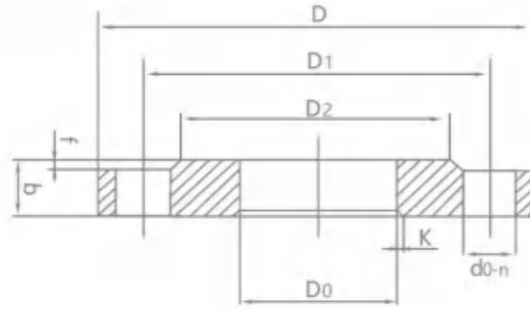
长颈对焊法兰尺寸(NB/T47023-2012) Long neck butt welding flange dimensions

(mm)

公称直径 DN	法兰尺寸													螺柱		对接筒体	
	D	D1	D2	D3	D4	δ	H	h	a	a1	δ1	δ2	R	d	规格	数量	最小厚度 δ <sub>0</sub>
PN=1.0MPa																	
2200	2395	2340	2298	2278	2275	112	200	50	21	18	20	32	15	30	M27	64	16
2300	2515	2455	2398	2378	2375	120	210	50	21	18	22	34	15	33	M30	60	18
2400	2615	2555	2498	2478	2475	128	215	50	21	18	22	34	15	33	M30	64	18
2500	2720	2660	2598	2578	2575	130	215	50	21	18	24	36	15	33	M30	68	20
2600	2820	2760	2698	2678	2675	136	220	50	21	18	24	36	15	33	M30	72	20
PN=1.6MPa																	
300	440	400	365	355	352	30	85	25	17	14	12	22	12	23	M20	16	6
350	490	450	415	405	402	32	90	25	17	14	12	22	12	23	M20	16	6
400	540	500	465	455	452	34	95	25	17	14	12	22	12	23	M20	20	6
450	590	550	515	505	502	34	95	25	17	14	12	22	12	23	M20	20	8
500	640	600	565	555	552	38	100	25	17	14	12	22	12	23	M20	24	8
550	690	650	615	605	602	40	100	25	17	14	12	22	12	23	M20	24	8
600	740	700	665	655	652	44	105	25	17	14	12	22	12	23	M20	28	10
650	790	750	715	705	702	46	105	25	17	14	12	22	12	23	M20	28	10
700	860	815	776	766	763	46	115	35	21	18	16	26	12	27	M24	24	10
800	960	915	876	866	863	48	115	35	21	18	16	26	12	27	M24	24	12
900	1060	1015	976	966	963	52	115	35	21	18	16	26	12	27	M24	28	12
1000	1160	1115	1076	1066	1063	56	120	35	21	18	16	26	12	27	M24	32	12
1100	1260	1215	1176	1156	1153	62	125	40	21	18	16	26	12	27	M24	36	14
1200	1360	1315	1276	1256	1253	64	130	40	21	18	16	26	12	27	M24	40	14
1300	1460	1415	1376	1356	1353	74	140	40	21	18	16	26	12	27	M24	44	14
1400	1560	1515	1476	1456	1453	84	150	40	21	18	16	26	12	27	M24	52	14
1500	1695	1640	1598	1578	1575	84	155	42	21	18	20	32	15	30	M27	48	16
1600	1795	1740	1698	1678	1675	86	165	48	21	18	20	32	15	30	M27	52	16
1700	1895	1840	1798	1778	1775	86	165	48	21	18	22	32	15	30	M27	56	18
1800	1995	1940	1898	1878	1875	94	170	48	21	18	22	32	15	30	M27	64	18
1900	2115	2055	2010	1990	1987	94	185	56	26	23	24	36	15	33	M30	56	20
2000	2215	2155	2110	2090	2087	102	190	56	26	23	24	36	15	33	M30	64	20
2100	2340	2270	2210	2190	2187	116	215	68	26	23	26	38	15	39	M36	56	22
2200	2440	2370	2310	2290	2287	130	230	68	26	23	26	38	15	39	M36	60	22
2300	2540	2470	2410	2390	2387	142	245	68	26	23	26	38	15	39	M36	64	22
2400	2650	2575	2510	2490	2487	150	250	68	26	23	28	40	15	39	M36	68	24
2500	2775	2690	2610	2590	2587	168	275	74	26	23	28	40	15	45	M42	60	24
2600	2875	2790	2710	2690	2687	180	290	74	26	23	28	40	15	45	M42	64	24
PN=2.5MPa																	
300	440	400	365	355	352	32	85	25	17	14	12	22	12	23	M20	16	6
350	490	450	415	405	402	32	90	25	17	14	12	22	12	23	M20	16	6
400	540	500	465	455	452	36	95	25	17	14	12	22	12	23	M20	20	8

船用搭焊钢法兰(四进位) Marine lap welded steel flange (quaternary)

GB 2506-89



公称压力 PN MPa	公称通径 DN	管子外径DW		法兰				密封面		焊缝高度与倒角边宽 K	端距 h	螺栓螺纹及通孔			重量 kg		
		第一系列	第二系列	D	D1	D0	b	D2	f			Th.	do	n(个)			
0.25 0.6	10	17.2	17	75	50	18	12	35	2	3	4	M10	11	4	8	0.31	
	15	21.3	22	80	55	23	14	40								0.35	
	20	26.9	27	90	65	28	14	50								0.53	
	25	33.7	34	100	75	35	14	60								0.64	
	32	42.4	42	120	90	43	16	70								1.08	
	40	48.3	48	130	100	49	16	80								1.19	
	50	60.3	60	140	110	61	16	90								1.31	
	65	76.1	76	160	130	77.5	18	110								1.64	
	80	88.9	89	190	150	90.5	18	128								2.01	
	100	114.3	114	210	170	116	18	148								3.71	
	125	139.7	140	240	200	142	20	178								3.90	
	150	168.3	168	265	225	170	20	202								4.32	
	175	193.7	194	295	255	196	22	232								5.82	
	200	219.1	219	320	280	221.5	22	258								6.31	
	225	-	245	345	305	248	22	282								6.85	
	250	273	-	375	335	276.5	24	312								8.43	
	300	323.9	325	440	395	328.5	26	365								10.60	
	350	355.6	377	490	445	360 381	26	415								15.47	
	400	406.4	426	540	495	410 430	28	465								18.48	
	450	457	480	595	550	462 485	30	520								23.03	
500	508	530	645	600	513 535	30	570	24.05									
600	610	630	755	705	615 635	32	670	20	32.07								
0.25	700	711	-	860	810	-	34	775	5	9	10	M24	26	20	33	24	-
	800	813	-	975	920	-	34	880								28	-
	900	914	-	1075	1020	-	36	980								32	-
	1000	1016	-	1175	1120	-	44	1080								36	-
	1200	1220	-	1375	1320	-	44	1280								40	-
	1400	1420	-	1575	1520	-	48	1480								44	-
	1600	1620	-	1790	1730	-	55	1690								44	-
	1800	1820	-	1990	1930	-	60	1890								44	-
	2000	2020	-	2190	2130	-	66	2090								48	-

公称压力 PN MPa	公称通径 DN	管子外径DW		法兰				密封面		焊缝高度与倒角边宽 K	端距 h	螺栓螺纹及通孔			重量 kg		
		第一系列	第二系列	D	D1	D0	b	D2	f			Th.	do	n(个)			
0.6	600	610	630	755	705	615 635	38	670	5	8	9	M24	26	20	33	38.71	
	700	711	-	860	810	-	42	775								24	-
	800	813	-	975	920	-	46	880								28	-
	900	914	-	1075	1020	-	50	980								32	-
	1000	1016	-	1175	1120	-	56	1080								36	-
	1200	1220	-	1405	1340	-	64	1295								40	-
	1400	1420	-	1630	1560	-	76	1510								44	-
	1600	1620	-	1830	1760	-	84	1710								48	-
1800	1820	-	2045	1970	-	94	1920	52	-								
1.0, 1.6	10	17.2	17	90	60	18	14	42	2	3	4	M12	14	4	8	0.53	
	15	21.3	22	95	65	23	14	47								0.59	
	20	26.9	27	105	75	28	16	58								0.84	
	25	33.7	34	115	85	35	16	68								1.09	
	32	42.4	42	140	100	43	16	78								1.81	
	40	48.3	48	150	110	49	18	88								2.05	
	50	60.3	60	165	125	61	18	102								2.42	
	65	76.1	76	185	145	77.5	20	122								2.96	
	80	88.9	89	200	160	90.5	20	133								3.21	
	100	114.3	114	220	180	116	22	158								4.01	
	125	139.7	140	250	210	142	22	184								4.90	
	150	168.3	168	285	240	170	24	212								6.50	
175	193.7	194	315	270	196	24	242	7.72									
200	219.1	219	340	295	221.5	26	268	8.53									
225	-	245	370	325	248	26	295	9.73									
250	273	-	395	350	276.5	26	320	10.94									
300	323.9	325	445	400	328.5	28	370	12.31									
350	355.6	377	505	460	360 381	32	430	19.02									
400	406.4	426	565	515	410 430	32	482	25.95									
450	457	480	615	565	462 485	35	532	31.01									
500	508	530	670	620	513 535	38	585	38.27									
600	610	630	780	725	615 635	48	685	59.36									
1.6	200	219.1	219	340	295	221.5	26	268	3	6	7	M20	22	12	16	9.06	
	225	-	245	370	325	248	27	295								10.76	
	250	273	-	405	355	276.5	29	320								13.21	
	300	323.9	325	460	410	328.5	32	370								17.40	
	350	355.6	377	520	470	360 381	36	430								27.91	
	400	406.4	426	580	525	410 430	40	482								35.92	
	450	457	480	640	585	462 485	46	532								48.33	
	500	508	530	715	650	513 535	52	585								69.15	
	600	610	630	840	770	615 635	60	685								105.35	

注：第一系列的管子连接尺寸为国际通用尺寸；第二系列的管子连接尺寸为我国通用尺寸。

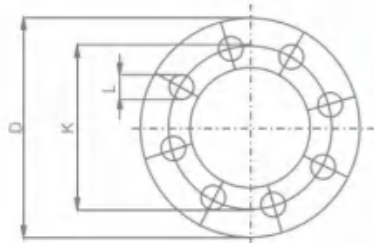
标记示例

PN0.6、DN50的船用搭焊钢法兰标记为：法兰6050 GB 2506-89

PN1.6、DN400的船用搭焊钢法兰标记为：法兰16400 GB 2506-89

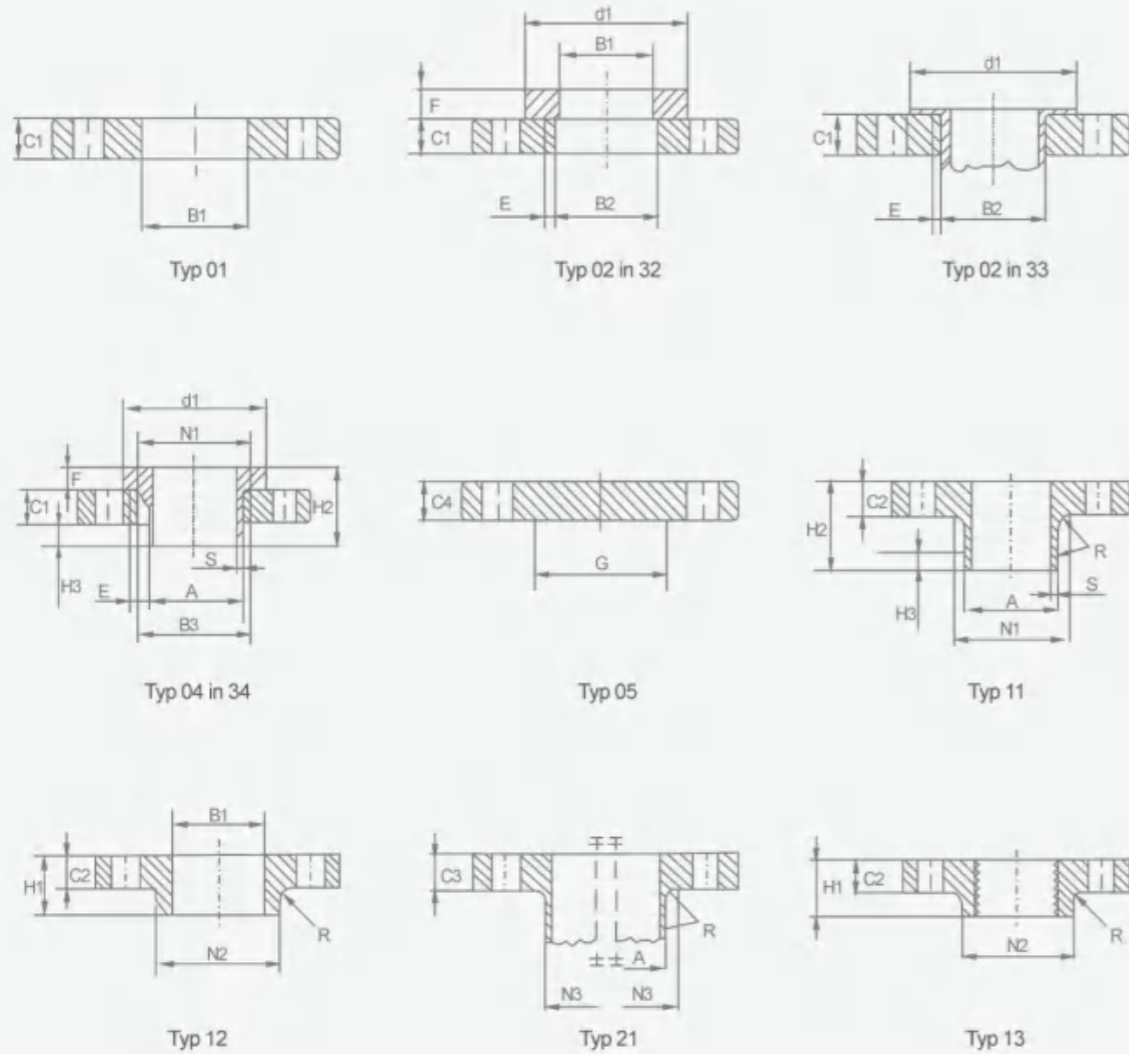
英标法兰 Bs flange

BS EN1092-1



Dimensions of PN 16 Flanges EN 1092-1

Na risbi narisano stevilo luken prikazuje le razpored le the Po delilnem krogu. Dejansko stevilo luken je razvidno iz tabele.



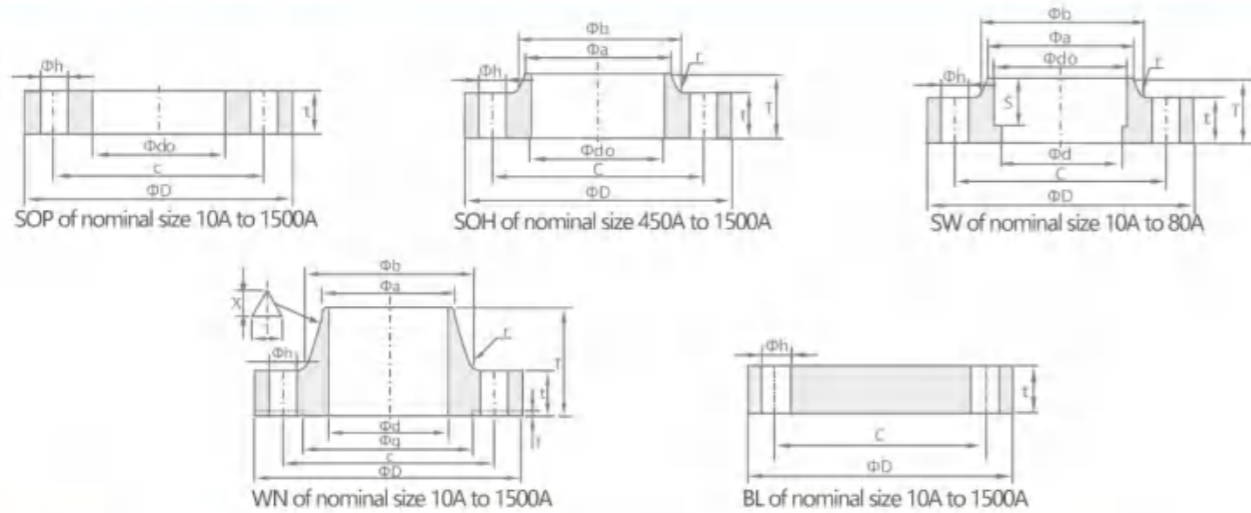
NOTE 1: Dimensions N1, N2 and N3 are measured at the intersection of the hub draft angle and the back face of the flange.  
NOTE 2: For d1 dimensions see document "Flange facing according to EN 1092-1".

英标法兰 /PN 16 Bs flange

DIMENSIONS IN MM

Nominal diameter DN	Mating Dimensions																				Flange Type									
	Outside Diameter	Diameter Of Bolt Circle	Diameter Of Bolt Hole	Bolting		Outside Diameter Of Neck	Bore Diameters				Flange Thickness				Chamfer	Collar Thickness	Diameter Of Shoulders	Length			Neck Diameters			Comer Radius	Neck Thickness (preferred Value)					
	D	K	L	No	Size	A	B1	B2	B3	C1	C2	C3	C4	E	F	G max.	H1	H2	H3	N1	N2	N3	R	S						
	01,02,05,11,12,21						11 21 34	01 12 32	02	04	01 02 04	11 12 13	21	05	02 04	32 34	05	12 13	11 34	11 34	11 34	12 13	21	11 12 13 21	11 34					
10	90	60	14	4	M12	17.2	18.0	21	31	14	16	16	16	3	12	-	22	35	6	28	30	28	4	1.8						
15	95	65	14	4	M12	21.3	22.0	25	35	14	16	16	16	3	12	-	22	38	6	32	35	32	4	2.0						
20	105	75	14	4	M12	26.9	27.5	31	42	16	18	18	18	4	14	-	26	40	6	40	45	40	4	2.3						
25	115	85	14	4	M12	33.7	34.5	38	49	16	18	18	18	4	14	-	28	40	6	46	52	52	4	2.6						
32	140	100	18	4	M16	42.4	43.5	47	59	18	18	18	18	5	14	-	30	42	6	56	60	60	6	2.6						
40	150	110	18	4	M16	48.3	49.5	53	67	18	18	18	18	5	14	-	32	45	7	64	70	70	6	2.6						
50	165	125	18	4	M16	60.3	61.5	65	77	19	18	18	18	5	16	-	28	45	8	74	84	84	5	2.9						
65	185	145	18	**	M16	76.1	77.5	81	96	20	18	18	18	6	16	55	32	45	10	92	104	104	6	2.9						
80	200	160	18	8	M16	88.9	90.5	94	108	20	20	20	20	6	16	70	34	50	10	105	118	120	6	3.2						
100	220	180	18	8	M16	114.3	116.0	120	134	22	20	20	20	6	18	90	40	52	12	131	140	140	8	3.6						
125	250	210	18	8	M16	139.7	141.5	145	162	22	22	22	22	6	18	115	44	55	12	156	168	170	8	4.0						
150	285	240	22	8	M20	168.3	170.5	174	188	24	22	22	22	6	20	140	44	55	12	184	195	190	10	4.5						
200	340	295	22	12	M20	219.1	221.5	226	240	26	24	24	24	6	20	190	44	62	16	235	246	246	10	5.9						
250	405	355	26	12	M24	273.0	276.5	281	294	29	26	26	26	8	22	235	46	70	16	292	298	296	12	6.3						
300	460	410	26	12	M24	323.9	327.5	333	348	32	28	28	28	8	24	285	46	78	16	344	350	350	12	7.1						
350	520	470	26	16	M24	355.6	359.0	365	400	35	30	30	30	8	26	330	57	82	16	390	400	410	12	8.0						
400	580	525	30	16	M27	406.4	411.0	416	454	38	32	32	32	8	28	380	63	85	16	445	456	458	12	8.0						
450	640	585	30	20	M27	457.0	462.0	467	500	42	40	40	40	8	30	425	68	87	16	490	502	516	12	8.0						
500	715	650	33	20	M30	508.0	513.5	510	556	46	44	44	44	8	32	475	73	90	16	548	559	576	12	8.0						
600	840	770	36	20	M33	610.0	616.5	622	660	52	54	54	54	8	32	575	83	95	18	652	658	690	12	8.8						
700	910	840	36	24	M33	711.0	-	-	-	36	42	48	-	-	670	83	100	18	755	760	760	12	8.8							
800	1025	950	39	24	M36	813.0	-	-	-	38	42	52	-	-	770	90	105	20	855	864	862	12	10.0							
900	1125	1050	39	28	M36	914.0	-	-	-	40	44	58	-	-	860	94	110	20	955	968	962	12	10.0							
1000	1255	1170	42	28	M39	1016.0	-	-	-	42	46	64	-	-	960	100	120	22	1058	1072	1076	16	10.0							
1200	1485	1390	48	32	M45	1219.0	-	-	-	48	52	76	-	-	1160	-	130	30	1262	-	1282	16	12.5							
1400	1685	1590	48	36	M45	1422.0	-	-	-	52	58	-	-	-	1346	-	145	30	1465	-	1482	16	14.2							
1600	1930	1820	56	40	M52	1626.0	-	-	-	58	64	-	-	-	1546	-	160	35	1668	-	1696	16	16.0							
1800	2130	2020	56	44	M52	1829.0	-	-	-	62	68	-	-	-	1746	-	170	35	1870	-	1896	16	17.5							
2000	2345	2230	62	48	M56	2032.0	-	-	-	66	70	-	-	-	1950	-	180	40	2072	-	2100	16	20.0							

目标法兰/5K Jis flange

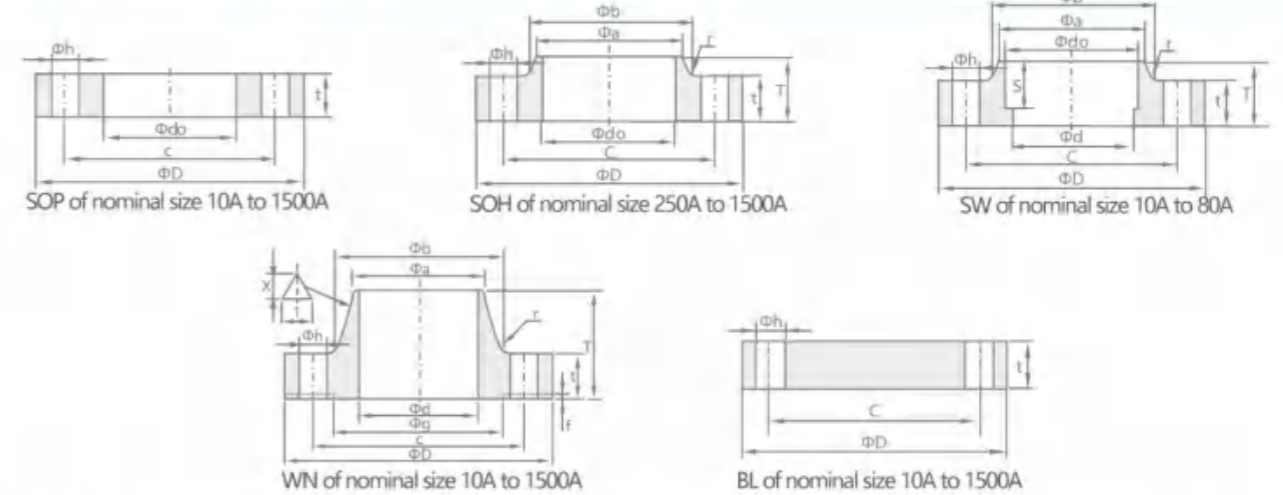


JIS B2220-2012 (mm)

口径	法兰外径	法兰内径		法兰厚度		法兰高度		颈小端		颈大端		深度	密封面		连接尺寸		
		SOP,SW	SW,WN	Except for BL	BL	SOH,SW	WN	SOH,SW	WN	SOH,SW	WN		高度	直径	孔中距	数量	孔径
A	D	do	d	t	t	T	T	a	a	b	b	S	f	g	c	n	h
10	75	17.8	12.7	9	9	13	24	23	17.3	26	26	10	1	39	55	4	12
15	80	22.2	16.1	9	9	13	25	27	21.7	30	31	10	1	44	60	4	12
20	85	27.7	21.6	10	10	15	28	33	27.2	36	38	13	1	49	65	4	12
25	95	34.5	27.6	10	10	17	30	41	34.0	44	46	13	1	59	75	4	12
32	115	43.2	35.7	12	12	19	33	50	42.7	53	55	13	2	70	90	4	15
40	120	49.1	41.6	12	12	20	34	56	48.6	60	62	13	2	75	95	4	15
50	130	61.1	52.9	14	14	24	36	69	60.5	73	73	16	2	85	105	4	15
65	155	77.1	67.9	14	14	27	39	86	76.3	91	91	16	2	110	130	4	15
80	180	90.0	80.7	14	14	30	41	99	89.1	105	105	16	2	121	145	4	19
90	190	102.6	93.2	14	14	-	41	-	101.6	-	117	-	2	131	155	4	19
100	200	115.4	105.3	16	16	36	41	127	114.3	130	128	-	2	141	165	8	19
125	235	141.2	130.8	16	16	40	43	154	139.8	161	156	-	2	176	200	8	19
150	265	166.6	155.2	18	18	40	49	182	165.2	189	184	-	2	206	230	8	19
175	300	192.1	180.1	18	18	-	49	-	190.7	-	209	-	2	232	260	8	23
200	320	218.0	204.7	20	20	-	53	-	216.3	-	235	-	2	252	280	8	23
225	345	243.7	229.4	20	20	-	54	-	241.8	-	261	-	2	277	305	12	23
250	385	269.5	254.2	22	22	-	61	-	267.4	-	290	-	2	317	345	12	23
300	430	321.0	304.7	22	22	-	62	-	318.5	-	342	-	3	360	390	12	23
350	480	358.1	339.8	24	24	-	73	-	355.6	-	385	-	3	403	435	12	25
400	540	409.0	390.6	24	24	-	76	-	406.4	-	438	-	3	463	495	16	25
450	605	460.0	441.4	24	24	40	79	495	457.2	500	491	-	3	523	555	16	25
500	655	511.0	492.2	24	24	40	79	546	508.0	552	541	-	3	573	605	20	25
550	720	562.0	543.0	26	26	42	81	597	558.8	603	593	-	3	630	665	20	27
600	770	613.0	593.8	26	26	44	81	648	609.6	654	643	-	3	680	715	20	27
650	825	664.0	644.6	26	28	48	85	702	660.4	708	698	-	3	735	770	24	27
700	875	715.0	695.4	26	30	48	94	751	711.2	758	748	-	3	785	820	24	27
750	945	766.0	746.2	28	32	52	100	802	762.0	810	802	-	3	840	880	24	33
800	995	817.0	797.0	28	34	52	100	854	812.8	862	852	-	3	890	930	24	33
850	1045	868.0	847.8	28	36	54	108	904	863.6	912	902	-	3	940	980	24	33
900	1095	919.0	898.6	30	36	56	108	956	914.4	964	952	-	3	990	1030	24	33
1000	1195	1021.0	1000.2	32	40	60	116	1058	1016.0	1066	1052	-	3	1090	1130	28	33
1100	1305	1122.0	1098.6	32	44	71	136	1158	1117.6	1170	1162	-	3	1200	1240	28	33
1200	1420	1224.0	1200.2	34	48	77	155	1260	1219.2	1272	1272	-	3	1305	1350	32	33
1350	1575	1376.0	1346.2	34	54	80	164	1414	1371.6	1426	1472	-	3	1460	1505	32	33
1500	1730	1529.0	1498.6	36	58	86	172	1568	1524.0	1580	1582	-	3	1615	1660	36	33

备注: (1) 法兰的端面应符合JIS B2202-2004 (2) 根据连接管的内径进行调整 (3) 带法兰, 此尺寸供参考 (4) 此值可四舍五入, 尺寸c为半径 (5) 该尺寸可根据有关各方之间的协议来确定

目标法兰/10K Jis flange



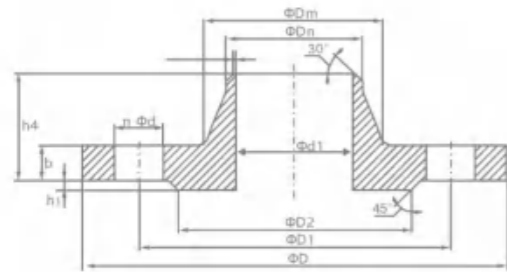
JIS B2220-2012 (mm)

口径	法兰外径	法兰内径		法兰厚度		法兰高度		颈小端		颈大端		深度	密封面		连接尺寸		
		SOP,SW	SW,WN	Except for BL	BL	SOH,SW	WN	SOH,SW	WN	SOH,SW	WN		高度	直径	孔中距	数量	孔径
A	D	do	d	t	t	T	T	a	a	b	b	S	f	g	c	n	h
10	90	17.8	12.7	12	12	16	29	23	17.3	26	28	10	1	46	65	4	15
15	95	22.2	16.1	12	12	16	31	27	21.7	30	33	10	1	51	70	4	15
20	100	27.7	21.6	14	14	20	32	33	27.2	36	38	13	1	56	75	4	15
25	125	34.5	27.6	14	14	20	36	41	34.0	44	47	13	1	67	90	4	19
32	135	43.2	35.7	16	16	22	38	50	42.7	53	56	13	2	76	100	4	19
40	140	49.1	41.6	16	16	24	38	56	48.6	60	62	13	2	81	105	4	19
50	155	61.1	52.9	16	16	24	40	69	60.5	73	75	16	2	96	120	4	19
65	175	77.1	67.9	18	18	27	44	86	76.3	91	92	16	2	116	140	4	19
80	185	90.0	80.7	18	18	30	45	99	89.1	105	105	16	2	126	150	8	19
90	195	102.6	93.2	18	18	-	45	-	101.6	-	117	-	2	136	160	8	19
100	210	115.4	105.3	18	18	36	45	127	114.3	130	130	-	2	151	175	8	19
125	250	141.2	130.8	20	20	40	47	154	139.8	161	156	-	2	182	210	8	23
150	280	166.6	155.2	22	22	40	53	182	165.2	189	184	-	2	212	240	8	23
175	305	192.1	180.1	22	22	-	55	-	190.7	-	210	-	2	237	265	12	23
200	330	218.0	204.7	22	22	-	58	-	216.3	-	238	-	2	262	290	12	23
225	350	243.7	229.4	22	22	-	58	-	241.8	-	261	-	2	282	310	12	23
250	400	269.5	254.2	24	24	36	65	288	267.4	292	292	-	2	324	355	12	25
300	445	321.0	304.7	24	24	38	68	340	318.5	346	345	-	3	368	400	16	25
350	490	358.1	339.8	26	26	42	79	380	355.6	386	388	-	3	413	445	16	25
400	560	409.0	390.6	28	28	44	85	436	406.4	442	442	-	3	475	510	16	27
450	620	460.0	441.4	30	30	48	90	496	457.2	502	495	-	3	530	565	20	27
500	675	511.0	492.2	30	30	48	99	548	508.0	554	546	-	3	585	620	20	27
550	745	562.0	543.0	32	34	52	111	604	558.8	610	597	-	3	640	680	20	33
600	795	613.0	593.8	32	36	52	112	656	609.6	662	648	-	3	690	730	24	33
650	845	664.0	644.6	34	38	56	116	706	660.4	712	700	-	3	740	780	24	33
700	905	715.0	695.4	34	40	58	132	762	711.2	770	754	-	3	800	840	24	33
750	970	766.0	746.2	36	44	62	139	816	762.0	824	807	-	3	855	900	24	33
800	1020	817.0	797.0	36	46	64	139	868	812.8	876	858	-	3	905	950	28	33
850	1070	868.0	847.8	36	48	66	139	920	863.6	928	908	-	3	955	1000	28	33
900	1120	919.0	898.6	38	50	70	140	971	914.4	979	959	-	3	1005	1050	28	33
1000	1235	1021.0	1000.2	40	56	74	151	1073	1016.0	1081	1065	-	3	1110	1160	28	39
1100	1345	1122.0	1098.6	42	62	95	170	1175	1117.6	1185	1174	-	3	1220	1270	28	39
1200	1465	1224.0	1200.2	44	66	101	182	1278	1219.2	1290	1281	-	3	1325	1380	32	39
1350	1630	1376.0	1346.2	48	74	110	200	1432	1371.6	1450	1438	-	3	1480	1540	36	45
1500	1795	1529.0	1498.6	50	82	123	218	1585	1524.0	1605	1598	-	3	1635	1700	40	45

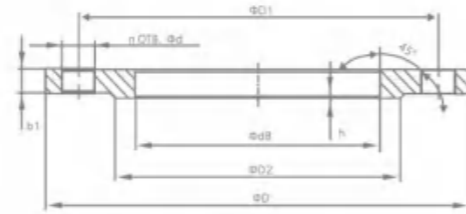
备注: (1) 法兰的端面应符合JIS B2202-2004 (2) 根据连接管的内径进行调整 (3) 带法兰, 此尺寸供参考 (4) 此值可四舍五入, 尺寸c为半径 (5) 该尺寸可根据有关各方之间的协议来确定

俄标法兰 Russian standard flange

PN=1.6MNA (16krc/cm<sup>2</sup>)



GOST 12820-80 带颈平焊法兰

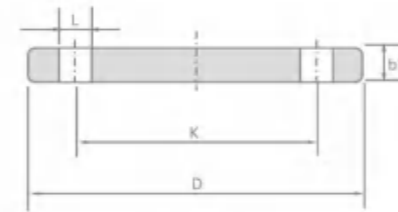


GOST 12821-80 平焊法兰

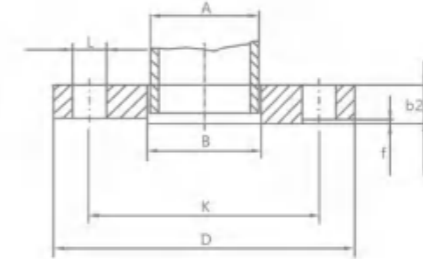
口径 Dy	法兰外径 D	法兰内径		密封面			孔径 d	孔中距 D1	颈小端 Dn	法兰颈 Dm	螺栓孔数量 n (个) K-BO OTB.n WT.	法兰厚度		法兰高度		重量 (kg)
		d1	dB	D2	h	h1						b	b1	h4	12820	
15	95	12	19	47	2	3	14	65	19	30	4	12	12	33	0.61	0.68
20	105	18	26	58	2	3		75	26	38		14	12	36	0.86	0.87
25	115	25	33	68	2	3		85	33	45		16	12	38	1.17	1.05
32	135	31	39	78	2	3	18	100	39	55	8	16	13	40	1.58	1.54
40	145	38	46	88	3	4		110	46	64		17	13	42	1.96	1.85
50	160	49	59	102	3	4		125	59	76		19	13	45	2.58	2.28
65	180	66	78	122	3	4	22	145	78	94	12	21	15	47	3.42	3.19
80	195	78	91	133	3	4		160	91	110		21	17	50	3.71	4.21
100	215	98	110	158	3	4		180	110	130		23	17	50	4.73	4.90
125	245	121	135	184	3	4	26	210	135	156	16	25	19	57	6.38	6.75
150	280	146	161	212	3	4		240	161	180		25	19	57	7.81	8.30
200	335	202	222	268	3	4		295	222	240		27	21	58	10.1	11.79
250	405	254	273	320	3	4	30	355	273	292	20	28	23	65	14.49	17.36
300	460	303	325	370	4	5		410	325	346		28	24	66	17.78	22.76
350	520	351	377	430	4	5		470	377	400		30	28	70	22.88	32.04
400	580	398	426	482	4	5	33	525	426	450	24	34	32	75	31	43.00
500	710	501	530	585	4	5		650	530	559		44	38	90	57.01	70.97
600	840	602	630	685	5	6		770	636	660		45	41	90	80.03	99.30
800	1020	-	820	905	5	-	39	950	820	-	24	49	-	-	104.41	-
1000	1255	-	1020	1110	5	-	45	1170	1020	-	28	58	-	-	179.37	-
1200	1485	-	1220	1330	5	-	52	1390	1220	-	32	71	-	-	297.78	-

德标法兰 Din flange

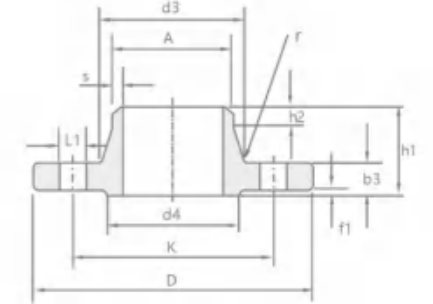
PN=16



DIN 2527



DIN 2577



DIN 2633

公称 口径 DN	管子 外径 A	法兰 外径 D	螺栓孔中 心圆直径 K	螺栓 孔径 L	螺栓 数量 n	螺栓 Th·	密封面			法兰厚度			法兰内径 2577		法兰颈			法兰 高度 h1
							d	f	f1	b1	b2	b3	B	d3	s	r	h2	
10	17.2	90	60	14	4	M12	41	2	2	14	14	14	18.0	28	1.8	4	6	35
15	21.3	95	65	14	4	M12	46	2	2	14	14	14	22.0	32	2.0	4	6	35
20	26.9	105	75	14	4	M12	56	2	2	16	16	16	27.5	40	2.3	4	6	38
25	33.7	115	85	14	4	M12	65	3	2	16	16	16	34.5	45	2.6	4	6	38
32	42.4	140	100	18	4	M16	76	3	2	16	18	16	43.5	56	2.6	6	6	40
40	48.3	150	110	18	4	M16	84	3	3	16	18	16	49.5	64	2.6	6	7	42
50	60.3	165	125	18	4	M16	99	3	3	18	20	18	61.5	75	2.9	6	8	45
65	76.1	185	145	18	4	M16	118	3	3	18	20	18	77.5	90	2.9	6	10	45
80	88.9	200	160	18	8	M16	132	3	3	20	20	20	90.5	105	3.2	8	10	50
100	114.3	220	180	18	8	M16	156	3	3	20	22	20	116.0	131	3.6	8	12	52
125	139.7	250	210	18	8	M16	184	3	3	22	22	22	141.5	156	4.0	8	12	55
150	168.3	285	240	22	8	M20	211	3	3	22	24	22	170.5	184	4.5	10	12	55
200	219.1	340	295	22	12	M120	266	3	3	24	26	24	221.5	235	5.9	10	16	62
250	273.0	405	355	26	12	M24	319	3	3	26	29	26	276.5	292	6.3	12	16	70
300	323.9	460	410	26	12	M24	370	4	4	28	32	28	327.5	344	7.1	12	16	78
350	355.6	520	470	26	16	M24	429	4	4	30	35	30	359.0	390	8.0	12	16	82
400	406.4	580	525	30	16	M27	480	4	4	32	38	32	411.0	445	8.0	12	16	85
450	457.0	640	585	26	20	M27	548	4	-	-	42	-	462.0	131	3.6	8	12	52
500	508.0	715	650	33	20	M30	609	4	4	36	46	34	513.5	548	8.0	12	16	90
600	610.0	840	770	36	20	M33	720	5	5	38	52	36	616.5	652	8.8	12	18	95

TABLE OF COMMON STAINLESS STEEL CHEMICAL CONSTITUENTS  
常用不锈钢化学元素成份表

类型	钢号	化学成分 (质量分数), %											
		C	Si	Mn	Cr	Ni	Mo	Cu	Ti	Nb	N	P	S
奥氏体型	S30408	≤0.08	≤1.00	≤2.00	18.00-20.00	8.00-10.50	-	-	-	-	-	≤0.035	≤0.020
	S30403	≤0.030	≤1.00	≤2.00	18.00-20.00	8.00-12.00	-	-	-	-	-	≤0.035	≤0.020
	S30409	0.4-0.10	≤1.00	≤2.00	18.00-20.00	8.00-10.50	-	-	-	-	-	≤0.035	≤0.020
	S32168	≤0.08	≤1.00	≤2.00	17.00-19.00	9.00-12.00	-	-	5xC-0.70	-	-	≤0.035	≤0.020
	S34779	0.04-0.10	≤1.00	≤2.00	17.00-19.00	9.00-12.00	-	-	-	8xC-1.10	-	≤0.035	≤0.020
	S31608	≤0.08	≤1.00	≤2.00	16.00-18.00	10.00-14.00	2.00-3.00	-	-	-	-	≤0.035	≤0.020
	S31603	≤0.030	≤1.00	≤2.00	16.00-18.00	10.00-14.00	2.00-3.00	-	-	-	-	≤0.035	≤0.020
	S31609	0.04-0.10	≤1.00	≤2.00	16.00-18.00	10.00-14.00	2.00-3.00	-	-	-	-	≤0.035	≤0.020
	S31668	≤0.08	≤1.00	≤2.00	16.00-18.00	10.00-14.00	2.00-3.00	-	5xC-0.70	-	-	≤0.035	≤0.020
	S31703	≤0.030	≤1.00	≤2.00	18.00-20.00	11.00-15.00	3.00-4.00	-	-	-	-	≤0.035	≤0.020
	S31008	0.04-0.08	≤1.00	≤2.00	24.00-26.00	19.00-22.00	-	-	-	-	-	≤0.035	≤0.020
	S39042	≤0.020	≤1.00	≤2.00	19.00-21.00	24.00-26.00	4.00-5.00	1.20-2.00	-	-	-	≤0.10	≤0.030
奥氏体-铁素体型	S21953	≤0.030	1.30-2.00	1.00-2.00	18.00-19.50	4.50-5.50	2.50-3.00	-	-	-	0.05-0.12	≤0.030	≤0.020
	S22253	≤0.030	≤1.00	≤2.00	21.00-23.00	4.50-6.50	2.50-3.00	-	-	-	0.08-0.20	≤0.030	≤0.020
	S22053	≤0.030	≤1.00	≤2.00	22.00-23.00	4.50-6.50	3.00-3.50	-	-	-	0.14-1.10	≤0.030	≤0.020

9 CONTRAST TABLE OF MAIN CHINESE AND FOREIGN AUSTENITIC STAINLESS STEELS  
09中外主要奥氏体不锈钢对照表

序号	中国		日本	美国		韩国	欧盟 BSEN	印度 IS	澳大利亚 AS	中国台湾 CNS
	旧牌照	新牌照(07.10)		ASTM	UNS					
1	1Cr17Mn6Ni5N	12Cr17Mn6Ni5N	SUS201	201	S20100	STS201	1.4372	10Cr17Mn6Ni4N <sup>22</sup>	201-2	201
2	1Cr18Mn8Ni5N	12Cr18Mn8Ni5N	SUS202	202	S20200	STS202	1.4373	-	-	202
3	1Cr17Ni17	12Cr17Ni17	SUS3014	301	S30100	STS301	1.4319	10Cr17Ni17	301	301
4	0Cr18Ni9	06Cr19Ni10	SUS304	304	S30400	STS304	1.4301	07Cr18Ni9	304	304
5	00Cr19Ni10	022Cr19Ni10	SUS304L	304L	S30403	STS304L	1.4306	02Cr18Ni11	304L	304L
6	0Cr19Ni10N	06Cr19Ni10N	SUS304N1	304N	S30451	STS304N1	1.4315	-	304N1	304N1
7	0Cr19Ni10NbN	06Cr19Ni9NbN	SUS304N2	X1M21	S30452	STS304N2	-	-	304N2	304N2
8	00Cr18Ni10N	022Cr19Ni10N	SUS304LN	304LN	S30453	STS304LN	-	-	304LN	304LN
9	1Cr18Ni12	10Cr18Ni12	SUS305	305	S30500	STS305	1.4303	-	305	305

9 CONTRAST TABLE OF MAIN CHINESE AND FOREIGN AUSTENITIC STAINLESS STEELS  
09中外主要奥氏体不锈钢对照表

序号	中国		日本	美国		韩国	欧盟 BSEN	印度 IS	澳大利亚 AS	中国台湾 CNS
	旧牌照	新牌照(07.10)		ASTM	UNS					
10	0Cr23Ni13	06Cr23Ni13	SUS309S	309S	S30908	STS309S	1.4833	-	309S	309S
11	0Cr25Ni20	06Cr25Ni20	SUS310S	310S	S31008	STS310S	1.4845	-	310S	310S
12	0Cr17Ni12Mo2	06Cr17Ni12Mo2	SUS316	316	S31600	STS316	1.4401	04Cr17Ni12Mo2	316	316
13	0Cr18Ni12Mo3Ti	06Cr17Ni12Mo2Ti	SUS316Ti	316Ti	S31635	-	1.4571	04Cr17Ni12Mo2Ti <sup>22</sup>	316Ti	316Ti
14	00Cr17Ni14Mo2	022Cr17Ni12Mo2	SUS316L	316L	S31603	STS316L	1.4404	-02Cr17Ni12Mo2	316L	316L
15	0Cr17Ni12Mo2N	06Cr17Ni12Mo2N	SUS316N	316N	S31651	STS316N	-	-	316N	316N
16	00Cr17Ni13Mo2N	022Cr17Ni13Mo2N	SUS316LN	316LN	S31653	STS316LN	1.4429	-	316LN	316LN
17	0Cr18Ni14Mo2Cu2	06Cr18Ni12Mo2Cu2	SUS316J1	-	-	STS316J1	-	-	316J1	316J1
18	00Cr18Ni14Mo2Cu2	022Cr18Ni14Mo2Cu2	SUS316J1L	-	-	STS316J1L	-	-	-	316J1L
19	0Cr19Ni13Mo3	06Cr19Ni13Mo3	SUS317	317	S31700	STS317	-	-	317	317
20	00Cr19Ni13Mo3	022Cr19Ni13Mo3	SUS317L	317L	S31703	STS317L	1.4438	-	317L	317L
21	0Cr18Ni10Ti	06Cr18Ni11Ti	SUS321	321	S32100	STS321	1.4541	04Cr18Ni10Ti <sup>22</sup>	321	321
22	0Cr18Ni11Nb	06Cr18Ni11Nb	SUS347	347	S34700	STS347	1.455	04Cr18Ni10Nb <sup>22</sup>	347	347
23	0Cr26Ni5Mo2	-	SUS329J1	329	S32900	STS329J1	1.4477	-	329J1	329J1
24	00Cr18Ni5Mo3Si2	022Cr19Ni5Mo3Si2N	SUS329J3L	-	S31803	STS329J3L	1.4462	-	329J3L	329J3L
25	0CrBA1	06CrBA1	SUS405	405	S40500	STS405	1.4002	04Cr13	405	405
26	-	022Cr11Ti	SUH409	409	S40900	STS409	1.4512	-	409L	409L
27	00Cr12	022Cr12	SUS410L	-	-	STS410L	-	-	410L	410L
28	1Cr17	10Cr17	SUS430	430	S43000	STS430	1.4016	05Cr17	430	430
29	1Cr17Mo	10Cr17Mo	SUS434	434	S43400	STS434	1.4113	-	434	434
30	-	022Cr18NbTi	-	-	S43940	-	1.4509	-	439	439
31	00Cr18Mo2	019Cr19Mo2NbTi	SUS444	444	S44400	STS444	1.4521	-	444	444
32	1Cr12	12Cr12	SUS403	403	S40300	STS403	-	-	403	403
33	1Cr13	12Cr13	SUS410	410	S41000	STS410	1.4006	12Cr13	410	410
34	2Cr13	20Cr13	SUS420J1	420	S42000	STS420J1	1.4021	20Cr13	420	420J1
35	3Cr13	30Cr13	SUS420J2	-	-	STS420J2	1.4028	30Cr13	420J2	420J2
36	7Cr17	68Cr17	SUS440A	440A	S44002	STS440A	-	-	440A	440A



## 售后服务和质量保证承诺

随着国家市场经济的深入发展，市场竞争日趋激烈，广大用户对产品的要求也越来越高，并且对售后服务方面的要求也越来越多，为此，我公司质量管理部门为适应市场发展的要求，专门设立了售后服务组、配备了专职服务人员负责处理我公司产品售后服务事宜。同时我公司在内部质量管理方面也作出了多方努力，获得了ISO9001质量体系认证、国家压力管道特种设备制造许可证、CE认证和俄罗斯GOST认证，为此我公司完全可以做到：

- 一、产品配发检验合格证书和说明书，以确保用户能正确安装适用我公司产品。
- 二、我公司保证出厂的产品均按有关国际标准生产和检验，不合格的产品绝不出厂。保证严格履行、兑现产品的三包，严格执行国家工业产品售后服务有关规定，对出厂产品自发货日起的十二个月内，在产品说明书规定的正常操作条件下我公司将负责质保期内质量完好。
- 三、如用户对我公司产品提出的质量异议，我公司保证在接到用户提出异议后2小时内作出处理意见。若需要现场解决的，保证派出专业技术服务人员，并做到质量问题不解决服务人员不撤离。对每件用户反馈的产品质量问题及处理结果我公司将存档。

以上三点是我公司对售后服务的承诺。竭诚欢迎广大用户指导修正，请提出宝贵意见，参照改进。真诚希望我们之间合作愉快。

不管世界如何变化，执着精益求精的态度从不改变，雷厉风行的作风，坚决的执行力，担负起对客户。对市场的责任，永远用100%的质量回报给世界，以优质的产品和全方位的服务打造世界一流的管理化企业，在未来方可实现规模化，集团化，规范化的国际集团企业。使脚下的方寸之地，成为硕果累累的希望之地。



## AFTER-SALES SERVICE QUALITY ASSURANCE COMMITMENT

With the further development of a national market economy, the increasingly fierce market competition, the majority of users of the product requirements also more and more high, and more and more demand for after-sale services, to this end, our quality management department in order to adapt to the requirement of market development, set up special after-sale service group, equipped with full-time service personnel shall be responsible for handling matters of our company product after-sales service. At the same time, our company has also made efforts in internal quality management, and obtained the ISO9001 quality system certification, the national pressure pipeline special equipment manufacturing license, Certificate of compliance and Gost certificate. Therefore, our company is fully capable of.

- I. The products shall be issued with inspection certificates and instructions. I. to ensure that the users can correctly install and apply the products of our company.
- II. Our company guarantees that the products are produced and inspected in accordance with the relevant international standards, and unqualified products will never leave the factory. We promise to strictly perform and deliver the four packages of products, strictly implement the relevant regulations of national industrial products after-sales service, and within 12 months from the date of delivery of the products, we will be responsible for the quality of the products within the warranty period under the normal operating conditions specified in the product manual.
- III. If the user has any objection to the quality of our products, we promise to make Suggestions within 2 hours after receiving the objection. If it needs to be solved on site, it shall ensure that professional technical service personnel are dispatched, and the service personnel shall not be evacuated until quality problems are solved. We will archive the quality problem and result of every feedback.

The above three points are our company's commitment to after-sales service. We sincerely welcome your comments and Suggestions for improvement. We sincerely hope that we can have a pleasant cooperation.

No matter how the world changes, the attitude of perseverance and excellence never changes, and the vigorous and resolute style of execution, resolute execution, take responsibility for customers. Responsibility to the market, always return 100% quality to the world, build a world-class managed enterprise with high-quality products and all-round services, and in the future can realize a large-scale, group-oriented, and standardized international group enterprise. Make the square inch of the ground under your feet a place of hope for fruitful results.

